

ТЕНЗОПРЕОБРАЗОВАТЕЛИ LHP-140; LHP-240; LHP-141; LHP-241

ДИАПАЗОН ИЗМЕРЯЕМЫХ ДАВЛЕНИЙ
 ДИАПАЗОН РАБОЧИХ ТЕМПЕРАТУР

LHP-140; LHP-141
 LHP-240; LHP-241

0-60... 0-150 МПа
 от -45 до +125 °С
 от -45 до +200 °С

Предназначены для пропорционального преобразования давления в электрический сигнал.
 Контролируемые среды: азот, кислород, углекислый газ; вода, морская вода и их пары; бензин, толуол, фенол, формальдегид и их смеси; органические и неорганические масла.

Полость, воспринимающая давление контролируемой среды, изготовлена из сплава с содержанием титана 87 %.

КОНСТРУКЦИЯ

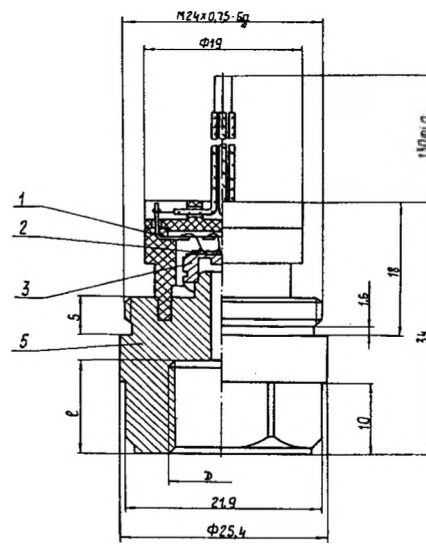
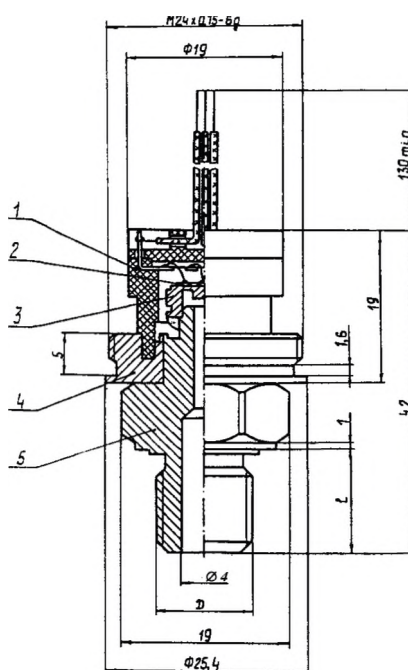
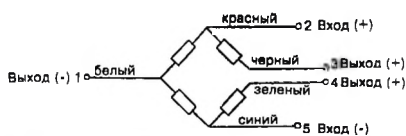
ПРИСОЕДИНИТЕЛЬНЫЕ РАЗМЕРЫ



СХЕМЫ ВКЛЮЧЕНИЯ
 LHP-140; LHP-240



LHP-141; LHP-241



1. Коллектор
2. Тензосхема на сапфире
3. Мембрана
4. Втулка
5. Штуцер

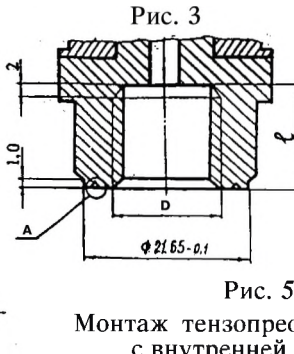
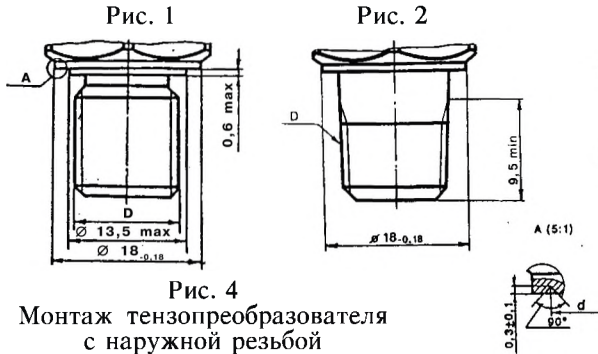
Масса — не более 40 г.

Характеристики	Модификация	LHP-140-C; LHP-240-C; LHP-141-C; LHP-241-C	LHP-140-V; LHP-240-V; LHP-141-V; LHP-241-V
Питание		1-2 мА постоянный ток	4-12 В напряжение постоянного тока
Сопротивление моста, кОм (+20 °С)		4,5 ± 0,35	2,5 ± 0,5

Номинальные значения давления, МПа	0...60	0...100	0...150
Предельные значения давления, МПа	-0,1...120	-0,1...150	-0,1...165

ТЕХНИЧЕСКИЕ ХАРАКТЕРИСТИКИ

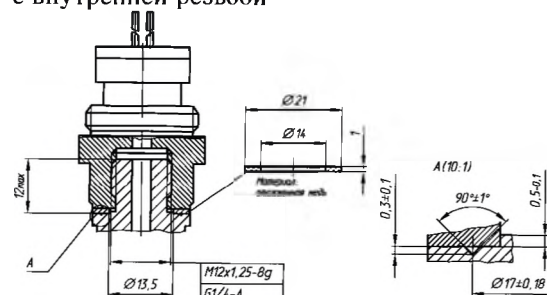
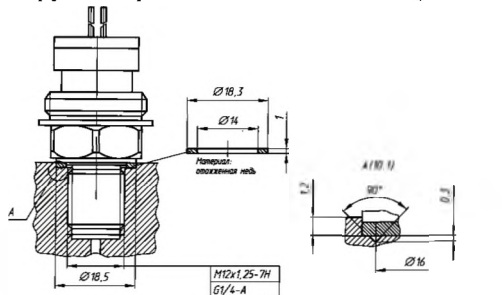
Нелинейность, % U_d	$\pm 0,2$
Вариация, % U_d	0,05
Диапазон выходного сигнала U_d , мВ (+20 °С)	100-200
Начальное значение выходного сигнала, мВ (+20 °С)	± 10
Изменение начального значения выходного сигнала от температуры, % на 1 °С:	
— модификация V	$0,05 \pm 0,05$
— модификация С	$0,08 \pm 0,05$
для 0...100 МПа; 0...150 МПа	$0,13 \pm 0,05$
Изменение диапазона выходного сигнала от температуры, % на 1 °С:	
— модификация V	$\pm 0,05$
— модификация С	$-0,02 \pm 0,05$
Характеристики определены:	
LHP-140-V, LHP-240-V, LHP-141-V, LHP-241-V при питании напряжением постоянного тока 10 В;	
LHP-140-C, LHP-240-C, LHP-141-C, LHP-241-C при питании постоянным током 1,5 мА.	



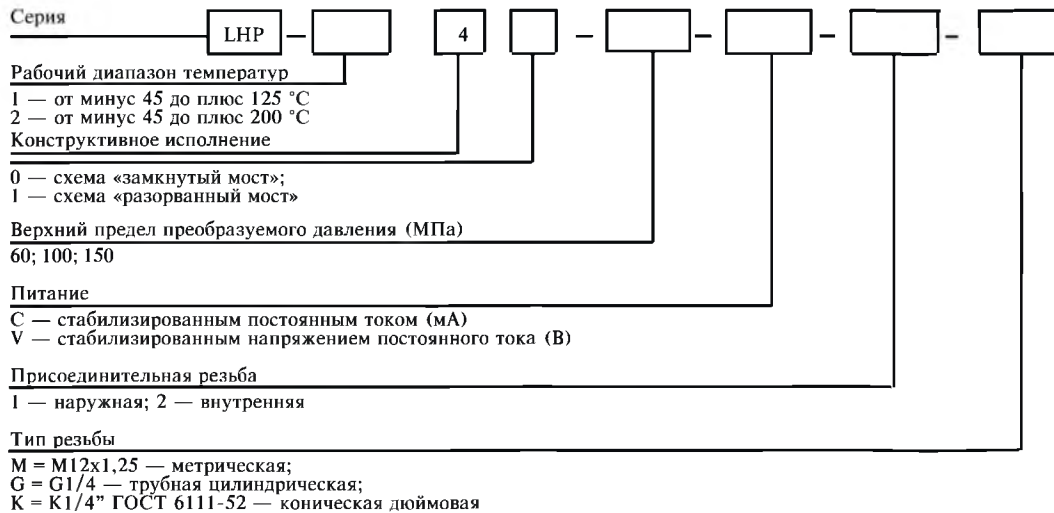
D	Тип резьбы	Рис.	d, мм	l, мм
M12x1,25	Метрическая	1	16	12,4
G1/4	Трубная Цилиндрическая			
K1/4	Коническая дюймовая	2		15
G1/4	Трубная Цилиндрическая	3	17	12,4
K1/4"	Коническая дюймовая			
M12x1,25	Метрическая			

Рис. 4
Монтаж тензопреобразователя с наружной резьбой

Рис. 5
Монтаж тензопреобразователя с внутренней резьбой



ТЕХНИЧЕСКАЯ СПЕЦИФИКАЦИЯ



Пример заказа тензопреобразователя серии LHP, работающего в температурном диапазоне от минус 45 до плюс 125 °С, со схемой «замкнутый мост», с диапазоном давления от 0 до 60 МПа, питаемого стабилизированным напряжением постоянного тока, с наружной метрической резьбой M12x1,25: «Тензопреобразователь LHP-140-60-V-1M ТУ 4212-137-00227459-96».