

# ТЕНЗОПРЕОБРАЗОВАТЕЛИ LHP-120; LHP-220; LHP-121; LHP-221

ДИАПАЗОН ИЗМЕРЯЕМЫХ ДАВЛЕНИЙ  
 ДИАПАЗОН РАБОЧИХ ТЕМПЕРАТУР

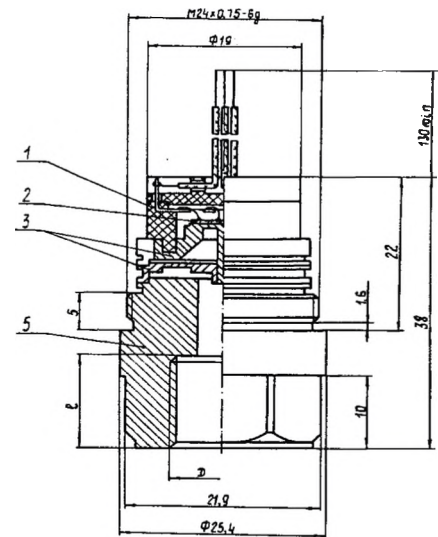
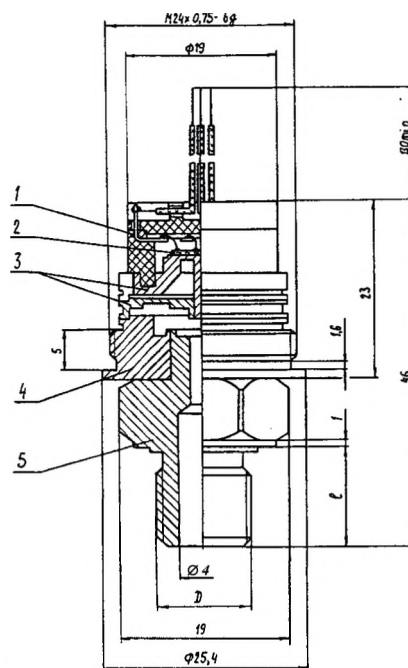
LHP-120; LHP-121  
 LHP-220; LHP-221

0-0,16...0-1,0 МПа  
 от -45 до +125 °С  
 от -45 до +200 °С

Предназначены для пропорционального преобразования давления в электрический сигнал.  
 Контролируемые среды: азот, кислород, углекислый газ; вода, морская вода и их пары; бензин, толуол, фенол, формальдегид и их смеси; органические и неорганические масла.  
 Полость, воспринимающая давление контролируемой среды, изготовлена из сплава с содержанием титана 87 %.

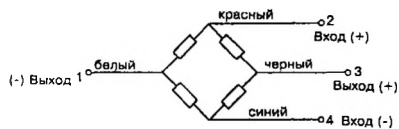
## КОНСТРУКЦИЯ

### ПРИСОЕДИНИТЕЛЬНЫЕ РАЗМЕРЫ

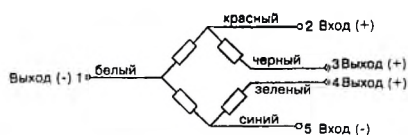


1. Коллектор
2. Тензосхема на сапфире
3. Мембрана
4. Втулка
5. Штуцер

### СХЕМЫ ВКЛЮЧЕНИЯ LHP-120; LHP-220



### LHP-121; LHP-221



Масса — не более 40 г.

| Характеристики                       | Модификация | LHP-120-C; LHP-220-C;<br>LHP-121-C; LHP-221-C | LHP-120-V; LHP-220-V;<br>LHP-121-V; LHP-221-V |
|--------------------------------------|-------------|---|---|
| Питание                              |             | 1-2 мА<br>постоянный ток                      | 4-12 В<br>напряжение постоянного тока         |
| Сопротивление моста,<br>кОм (+20 °С) |             | 4,5 ± 0,35                                    | 2,5 ± 0,5                                     |

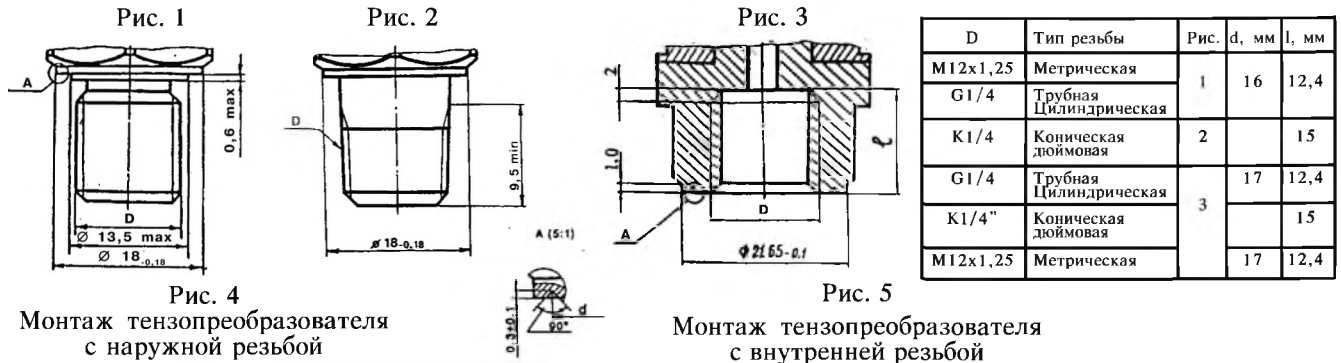
|                                    |             |            |            |          |
|------------------------------------|-------------|------------|------------|----------|
| Номинальные значения давления, МПа | 0...0,16    | 0...0,25   | 0...0,6    | 0...1    |
| Предельные значения давления, МПа  | -0,1...0,32 | -0,1...0,5 | -0,1...1,2 | -0,1...2 |

## ТЕХНИЧЕСКИЕ ХАРАКТЕРИСТИКИ

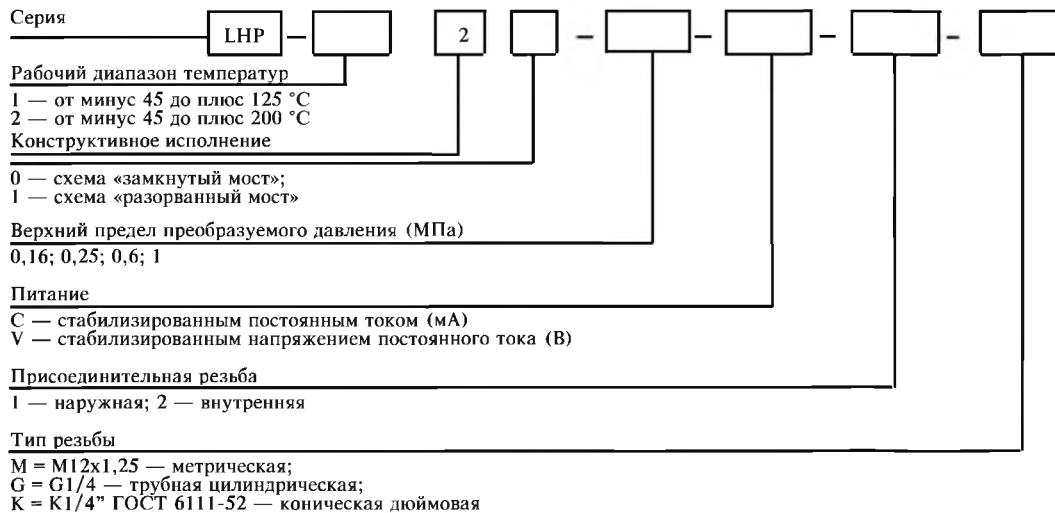
|   |               |
|---|---------------|
| Нелинейность, % Уд  | ± 0,2         |
| Вариация, % Уд  | 0,05          |
| Диапазон выходного сигнала Уд, мВ (+20 °С)                                | 100-200       |
| Начальное значение выходного сигнала, мВ (+20 °С)                         | ± 10          |
| Изменение начального значения выходного сигнала от температуры, % на 1 °С | ± 0,05        |
| Изменение диапазона выходного сигнала от температуры, % на 1 °С:          |               |
| — модификация V   | ± 0,05        |
| — модификация С   | - 0,02 ± 0,05 |

Характеристики определены:

LHP-120-V, LHP-220-V, LHP-121-V, LHP-221-V при питании напряжением постоянного тока 10 В;  
LHP-120-C, LHP-220-C, LHP-121-C, LHP-221-C при питании постоянным током 1,5 мА.



## ТЕХНИЧЕСКАЯ СПЕЦИФИКАЦИЯ



Пример заказа тензопреобразователя серии LHP, работающего в температурном диапазоне от минус 45 до плюс 125 °С, со схемой «замкнутый мост», с диапазоном давления от 0 до 0,6 МПа, питаемого стабилизированным напряжением постоянного тока, с наружной метрической резьбой M12x1,25: «Тензопреобразователь LHP-120-0,6-V-1M ТУ 4212-137-00227459-96».