

ТЕНЗОПРЕОБРАЗОВАТЕЛИ LHP-110; LHP-210; LHP-111; LHP-211

ДИАПАЗОН ИЗМЕРЯЕМЫХ ДАВЛЕНИЙ
 ДИАПАЗОН РАБОЧИХ ТЕМПЕРАТУР

LHP-110; LHP-111
 LHP-210; LHP-211

0-0,06...0-0,1 МПа
 от -45 до +125 °С
 от -45 до +200 °С

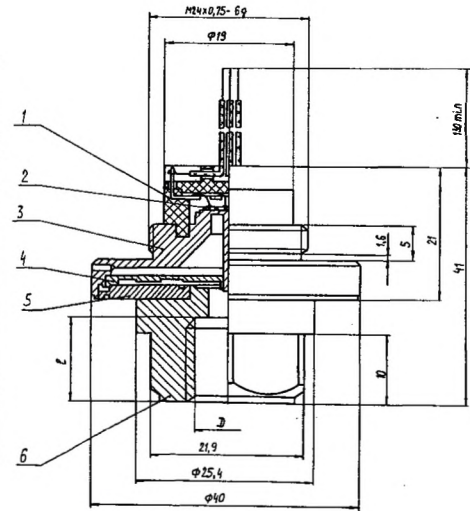
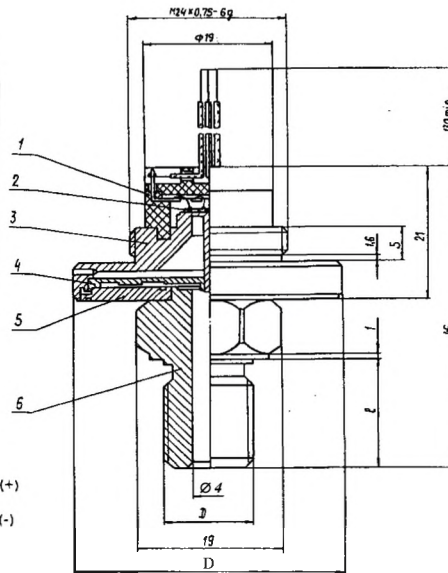
Предназначены для пропорционального преобразования давления в электрический сигнал.

Контролируемые среды: азот, кислород, углекислый газ; вода, морская вода и их пары; бензин, толуол, фенол, формальдегид и их смеси; органические и неорганические масла.

Полость, воспринимающая давление контролируемой среды, изготовлена из сплава с содержанием титана 87 %.

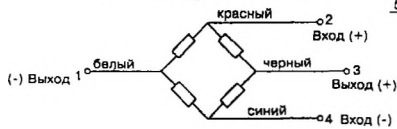
КОНСТРУКЦИЯ

ПРИСОЕДИНИТЕЛЬНЫЕ РАЗМЕРЫ

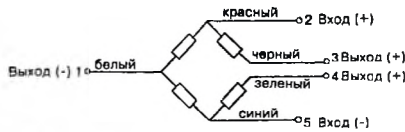


1. Коллектор
2. Тензосхема на сапфире
3. Мембрана верхняя
4. Мембрана нижняя
5. Кольцо
6. Штуцер

СХЕМЫ ВКЛЮЧЕНИЯ LHP-110; LHP-210



LHP-111; LHP-211



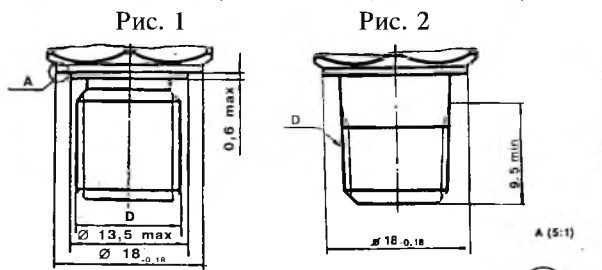
Характеристики	Модификация LHP-110-C; LHP-210-C; LHP-111-C; LHP-211-C	LHP-110-V; LHP-210-V; LHP-111-V; LHP-211-V
Питание	1-2 мА постоянный ток	4-12 В напряжение постоянного тока
Сопротивление моста, кОм (+20 °С)	4,5 ± 0,35	2,5 ± 0,5
Номинальные значения давления, МПа	0...0,06	0...0,1
Предельные значения давления, МПа	-0,1...0,12	-0,1...0,2
Диаметр D, мм	40	29,4
Масса, г	60	40

ТЕХНИЧЕСКИЕ ХАРАКТЕРИСТИКИ

Нелинейность, % Уд	± 0,2
Вариация, % Уд	0,05
Диапазон выходного сигнала Уд, мВ (+20 °С)	100-200
Начальное значение выходного сигнала, мВ (+20 °С)	± 10
Изменение начального значения выходного сигнала от температуры, % на 1 °С	± 0,05
Изменение диапазона выходного сигнала от температуры, % на 1 °С:	
— модификация V	± 0,05
— модификация С	- 0,02 ± 0,05

Характеристики определены:

LHP-110-V, LHP-210-V, LHP-111-V, LHP-211-V при питании напряжением постоянного тока 10 В;
LHP-110-C, LHP-210-C, LHP-111-C, LHP-211-C при питании постоянным током 1,5 мА.



D	Тип резьбы	Рис.	d, мм	l, мм
M12x1,25	Метрическая	1	16	12,4
G1/4	Трубная Цилиндрическая			
K1/4	Коническая дюймовая	2		15
G1/4	Трубная Цилиндрическая	3	17	12,4
K1/4"	Коническая дюймовая			15
M12x1,25	Метрическая			17

Рис. 4

Монтаж тензопреобразователя с наружной резьбой

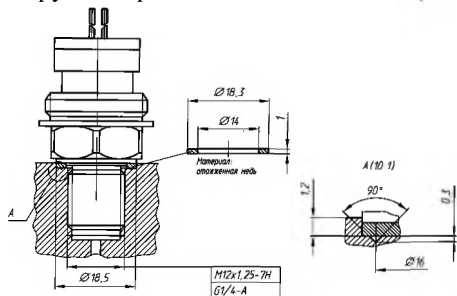
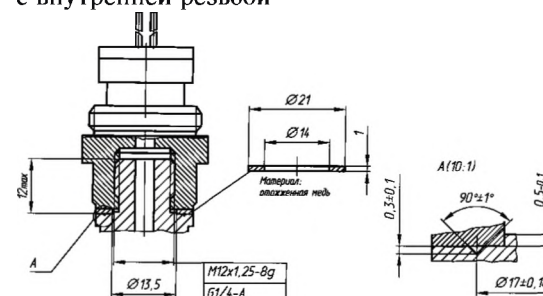
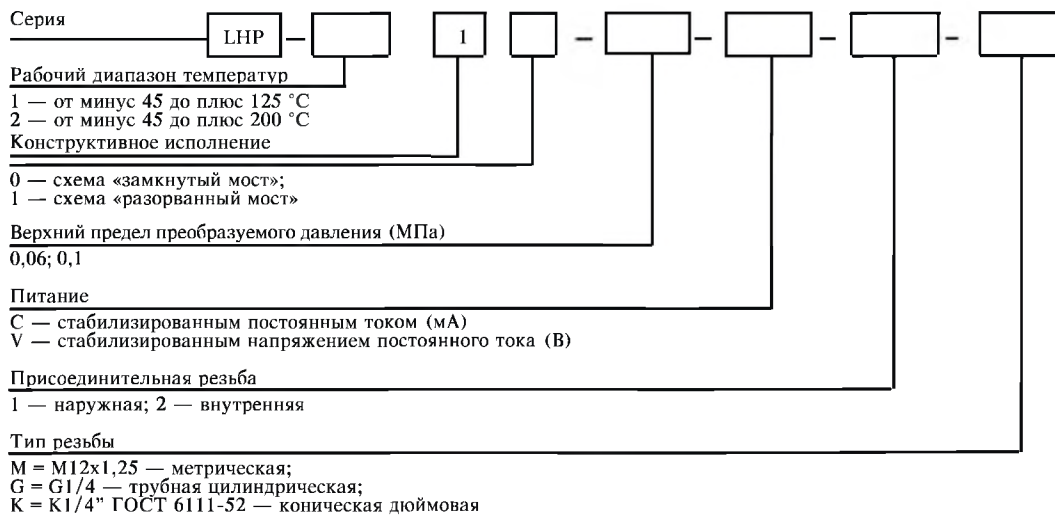


Рис. 5

Монтаж тензопреобразователя с внутренней резьбой



ТЕХНИЧЕСКАЯ СПЕЦИФИКАЦИЯ



Пример заказа тензопреобразователя серии LHP, работающего в температурном диапазоне от минус 45 до плюс 125 °С, со схемой «замкнутый мост», с диапазоном давления от 0 до 0,1 МПа, питаемого стабилизированным напряжением постоянного тока, с наружной метрической резьбой M12x1,25: «Тензопреобразователь LHP-110-0,1-V-1M ТУ 4212-137-00227459-96».