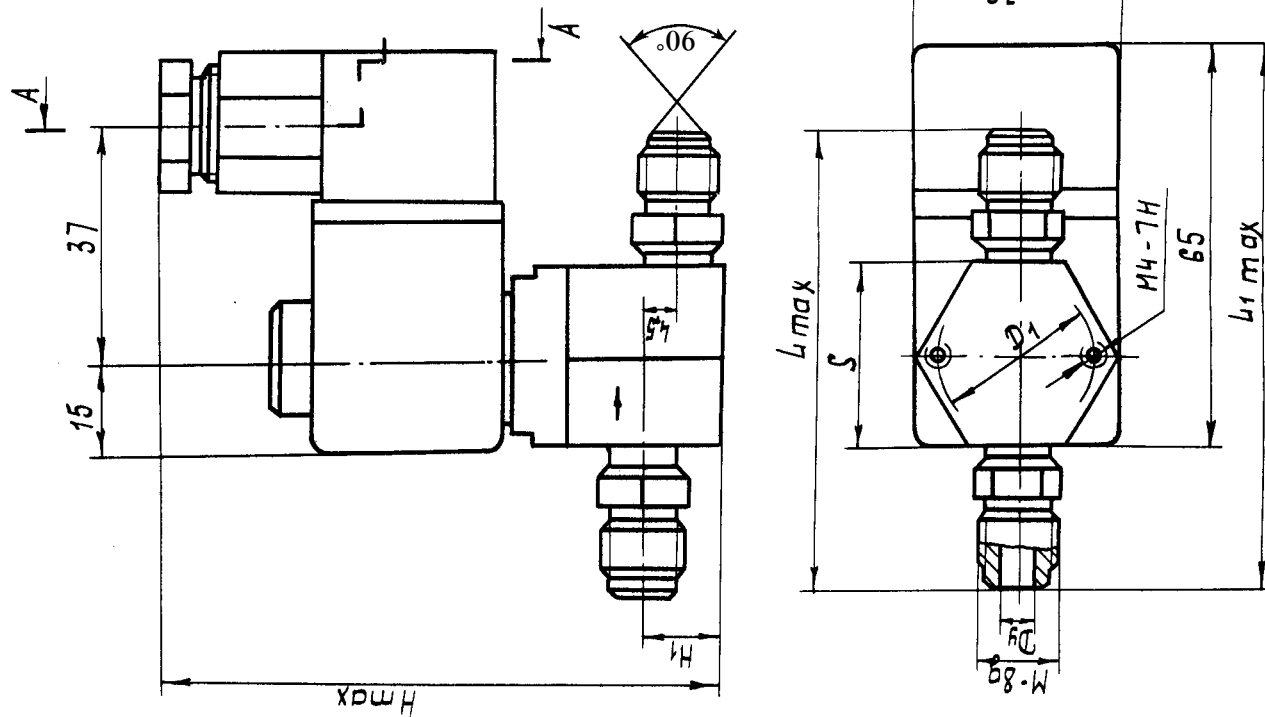
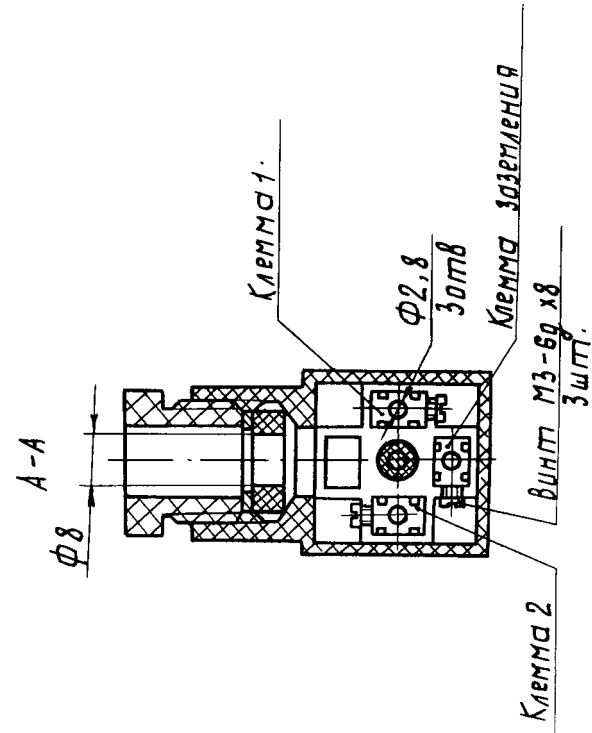


Габаритные, присоединительные размеры  
с разъёмным соединением под развальцовку.



Условное обозначение	D <sub>y</sub> , мм	D <sub>1</sub> , мм	M-8g	H <sub>max</sub> , мм	H <sub>1</sub> , мм	L <sub>max</sub> , мм	L <sub>1max</sub> , мм	S, мм	Масса, кг		
КEX4-P КEX6-P КEX8-P КEX10-P	4	30±0,13	12x1	77	9,5	95	98	32	0,35		
	6		14x1,5	79	10,5	105	0,40				
	8		16x1,5	81	11,5	107	0,44				
	10		18x1,5	84	13,5	109	0,48				
КEX12-P КEX15-P	12	22x1,5		86	14,5	123	112		0,57		
	15			88	15,5						
КEX4-P1 КEX6-P1 КEX8-P1	4	18±0,18	12x1	72	6,5	84	92	22	0,25		
	6									14x1,5	0,28
	8										



Заказ 1895

№ 00-136

## КЛАПАН ЭЛЕКТРОМАГНИТНЫЙ ХЛАДОНОВЫЙ КЕХ

Предназначен для открытия или перекрытия подачи жидкого или парообразного холодильного агента в системах холодильных установок торгового промышленного назначения при получении электрического сигнала от приборов управления.

Рабочие среды:

- хладон 12 — ГОСТ 19212-87;
- хладон 22 — ГОСТ 8502 -93;
- хладон 134a — ТУ 24-029-00480689-94

Климатические исполнения: У2 и Т2 по ГОСТ 15150-69, но для работы при температуре окружающего воздуха от минус 50 до плюс 50 °С.

Степень защиты корпуса — IP65.

### ТЕХНИЧЕСКИЕ ДАННЫЕ

Основные технические данные приведены в таблицах 1 и 2.

Таблица 1

Условное обозначение прибора	Вид подсоединения к трубопроводу	Рекомендуемый диаметр подсоединительного трубопровода, мм	Условная пропускная способность, К <sub>vy</sub> , м <sup>3</sup> /ч
КEX4-P-1 КEX6-P-1 КEX8-P-1	под развальцовку	6x1	0,3
КEX4-P КEX6-P КEX8-P		8x1	0,4
КEX10-P		10x1	0,5
КEX12-P		12x1	0,8
КEX15-P		14x1	1,2
		16x1	1,8
		16x1	2,2
КEX6-П-1 КEX8-П-1	под пайку	8x1	0,4
КEX4-П КEX6-П КEX8-П		10x1	0,5
КEX10-П		6x1	0,3
КEX12-П		8x1	0,8
КEX15-П		10x1	1,2
		12x1	1,8
		14x1	2,2
	16x1	2,4	

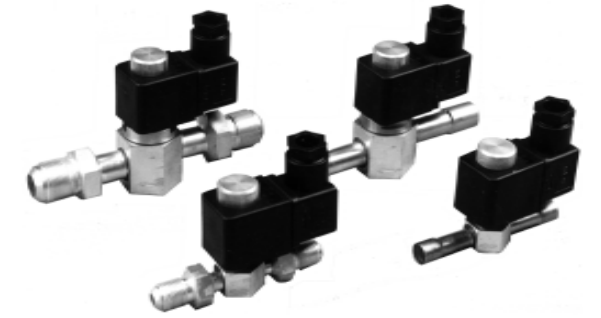


Таблица 2

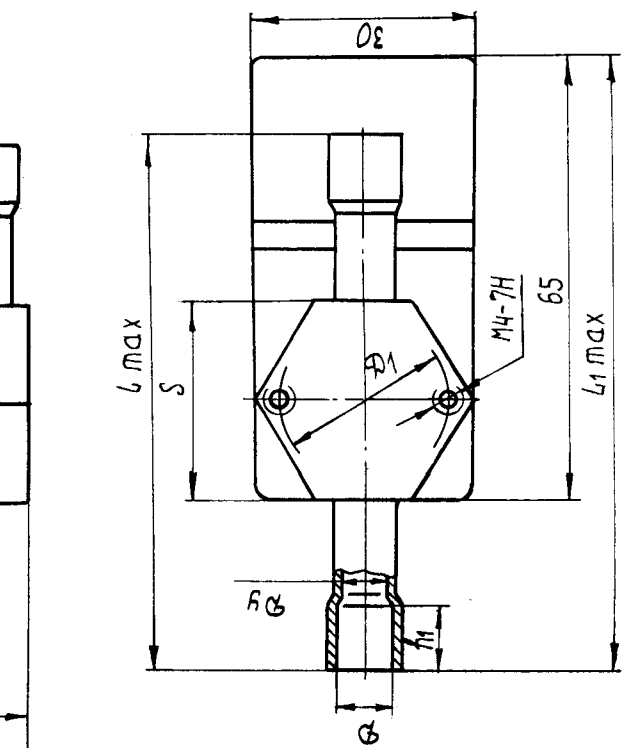
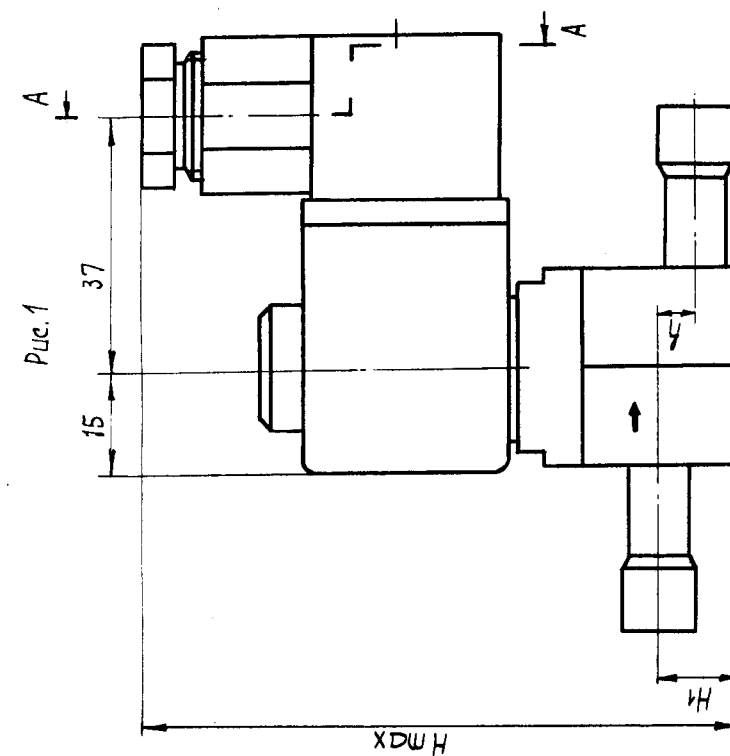
Параметр	Исполнения электромагнитной катушки			
	А	Б	В	Г
Род тока	переменный		постоянный	
Напряжение питания, В	230	24	24	12
Частота, Гц	50	50	-	-
Потребляемая мощность:	В·А	8	-	-
	Вт	-	-	6

Типы подсоединения к трубопроводу холодильной машины:  
 Р — разъемное под развальцовку;  
 П — неразъемное под пайку.

При заказе прибора указываются: наименование, условное обозначение, диаметр условного прохода ( $D_y$ ), тип подсоединения к трубопроводу холодильной машины, исполнение электромагнитной катушки, обозначение технических условий.

Примеры заказа:

- клапана электромагнитного хладонового с диаметром условного прохода 6 мм для подсоединения под пайку напряжением питания 230 В переменного тока с частотой 50 Гц:  
 "Клапан электромагнитный хладоновый КЕХ6-П-А ТУ 4218-167-00227459-99";
- клапана с диаметром условного прохода 10 мм для подсоединения под развальцовку и напряжением питания 24 В постоянного тока:  
 "Клапан электромагнитный хладоновый КЕХ10-Р-В ТУ 4218-167-00227459-99".



Габаритные, присоединительные размеры с неразъемным подсоединением под пайку.

Условное обозначение	Рис.	$D_y$ , мм	$D_1$ , мм	$D_1^p$ , мм	$H_{max}^p$ , мм	$H_1^p$ , мм	$h$ , мм	$h_1^p$ , мм	$S_1$ , мм	$L_{max}^p$ , мм	$L_{1max}^p$ , мм	Масса, кг
КЕХ4-П	1	4	6	$30 \pm 0,13$	77	9,5	4,5	8	22	75	88	0,31
КЕХ6-П		6	8		79	10,5		10		83	92	0,33
КЕХ8-П		8	10		81	11,5		12		91	96	0,35
КЕХ10-П		10	12		84	13,5		14		99	100	0,37
КЕХ12-П		12	14		86	14,5		16		107	104	0,37
КЕХ15-П	15	16	88	15,5	18	115	108	0,41				
КЕХ8-П1	2	8	10	$18 \pm 0,18$	72	6,5	-	12	22	80	90	0,22
КЕХ6-П1		6	8		8	10						

