

# ИНТЕГРАЛЬНЫЕ ТЕНЗОПРЕОБРАЗОВАТЕЛИ ДАВЛЕНИЯ СЕРИИ «Д»

Диапазон рабочих температур, °С  
 Вид климатического исполнения  
 Степень защиты корпуса

-50...+80  
 УХЛ4  
 IP00.

Предназначены для пропорционального преобразования давления в электрический сигнал.  
 Принцип действия основан на использовании тензоэффекта в полупроводниках.  
 Контролируемые среды: азот, кислород, углекислый газ; вода, морская вода и их пары; бензин, толуол, фенол, формальдегид и их смеси; органические и неорганические масла.  
 Полость, воспринимающая давление контролируемой среды, изготовлена из титанового сплава ВТ-9 (ВТЗ-1).

## ТЕХНИЧЕСКИЕ ДАННЫЕ

Условное обозначение прибора	Д0,6	Д1	Д2,5	Д6	Д10	Д16	Д25	Д40	Д60	Д100
Параметр			ДД2,5							
Номинальные значения давления, МПа	0...0,6	0...1	0...2,5	0...6	0...10	0...16	0...25	0...40	0...60	0...100
Предельные значения давления, МПа	-0,1...1,2	-0,1...1,6	-0,1...4	-0,1...10	-0,1...16	-0,1...26	-0,1...40	-0,1...60	-0,1...90	-0,1...110

## ГАБАРИТНЫЕ И ПРИСОЕДИНИТЕЛЬНЫЕ РАЗМЕРЫ

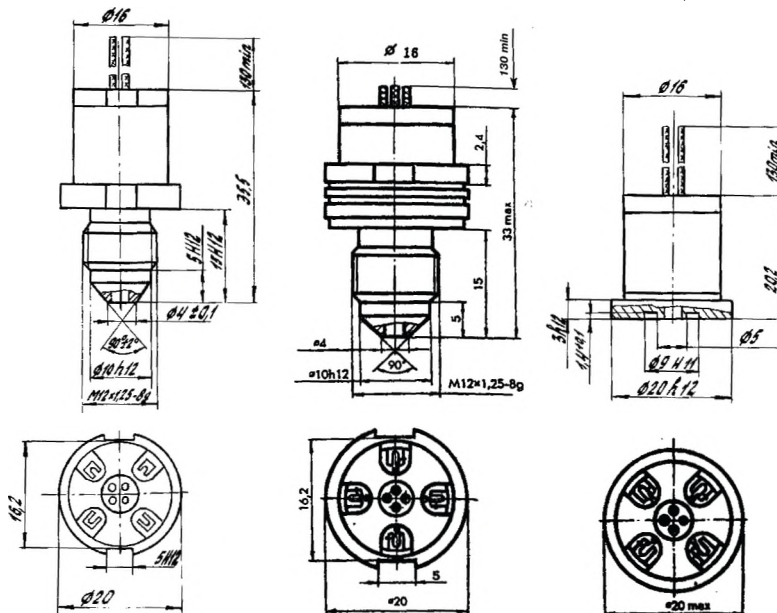
Д2,5; Д6; Д10; Д16;  
 Д25; Д40; Д60; Д100

Д0,6; Д1

ДД2,5



Масса — не более 19 г.



## ИСПОЛНЕНИЯ ТЕНЗОПРЕОБРАЗОВАТЕЛЕЙ

Наименование характеристики		Группа 1	Группа 2	Группа 12
Сопротивление моста, кОм (20 °С)		3,25±0,25	4,5±0,35	4±1
Ток питания, мА		2	1,5	2
Начальное значение выходного сигнала, мВ (20 °С)		±15		
Диапазон выходного сигнала Uд мВ (20 °С):	Д0,6; Д1	170 — 370		150 — 370
	Д2,5; ДД2,5; Д6; Д10; Д16; Д25; Д40; Д60; Д100	270 — 440		200 — 440
Нелинейность, % Uд		± 0,2		
Вариация, % Uд		0,1		

### ТЕМПЕРАТУРНЫЕ ПОГРЕШНОСТИ В ДИАПАЗОНЕ РАБОЧИХ ТЕМПЕРАТУР

Изменение начального значения выходного сигнала, мВ/10 °С

±2  
-0,95..+0,35

Изменение диапазона выходного сигнала, %/10 °С

Температурный гистерезис, % Uд

±0,1

**СТАБИЛЬНОСТЬ  
ДОЛГОВЕЧНОСТЬ**

Изменение начального значения выходного сигнала при многократных проверках в течение 48 ч, % Uд

±0,1

Воздействие предельного давления, % Uд:  
изменение начального значения  
изменение диапазона выходного сигнала

±0,15  
±0,1

Изменение диапазона выходного сигнала при многократных проверках в течение 2000 ч, % Uд, не более

0,2

Виброустойчивость — исполнение N4 по ГОСТ 12997-84.

Изменение начального разбаланса в результате воздействия вибрации не должно превышать, % Uд

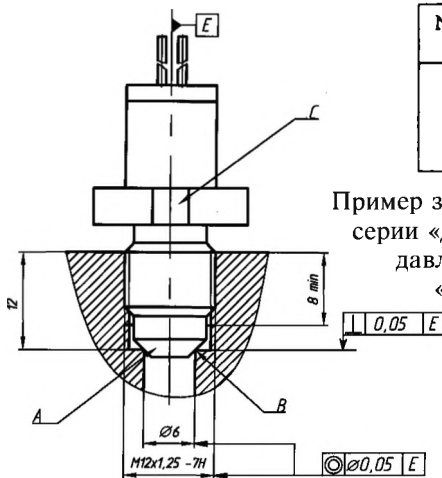
0,2

Сопротивление изоляции тензосхемы относительно корпуса тензопреобразователя при напряжении 500 В, температуре 20 °С и влажности от 30 до 80 %, МОм, не менее

100

Срок службы — не менее 12 лет. Гарантийный срок эксплуатации — 18 месяцев со дня ввода в эксплуатацию.

### ПРИМЕРЫ УСТАНОВКИ И ПОДКЛЮЧЕНИЯ



№ вывода	Цвет провода	Электрич. цепь
1	желтый	« - » выхода
2	красный	« + » питания
3	черный	« + » выхода
4	синий	« - » питания

Пример заказа тензопреобразователя давления серии «Д» для преобразования избыточного давления от 0 до 16 МПа, группы 2:  
«Тензопреобразователь Д16-2  
ТУ 25-7301061-89»

