

Основная погрешность уставки не более $\pm 1,5^\circ\text{C}$.

Зона возврата, нерегулируемая — от 3 до 6 $^\circ\text{C}$.

Приборы изготавливаются с зоной возврата, направленной как в сторону повышения (относительно уставки) температуры контролируемой среды, так и в сторону понижения.

Давление контролируемой среды до 4 МПа для приборов без кожуха и до 0,5 МПа для приборов с кожухом.

Отличаются устойчивостью к механическим воздействиям (вибрация, удары, тряска, качка, наклоны).

Приборы рассчитаны на работу при нагрузках на контакты:

от 15 до 60 Вт — при эксплуатации в цепях постоянного тока напряжением от 24 до 220 В с индуктивностью до 2 Гн;

от 0,13 до 6 А при эксплуатации в цепях

переменного тока напряжением 127, 220 В и $\cos \varphi \geq 0,6$;

от 0,13 до 6 А при эксплуатации в цепях переменного тока напряжением 220, 380, 440 В и $\cos \varphi \geq 0,95$;

от 0,13 до 2,5 А при эксплуатации в цепях переменного тока напряжением 380, 440 В и $\cos \varphi \geq 0,6$.

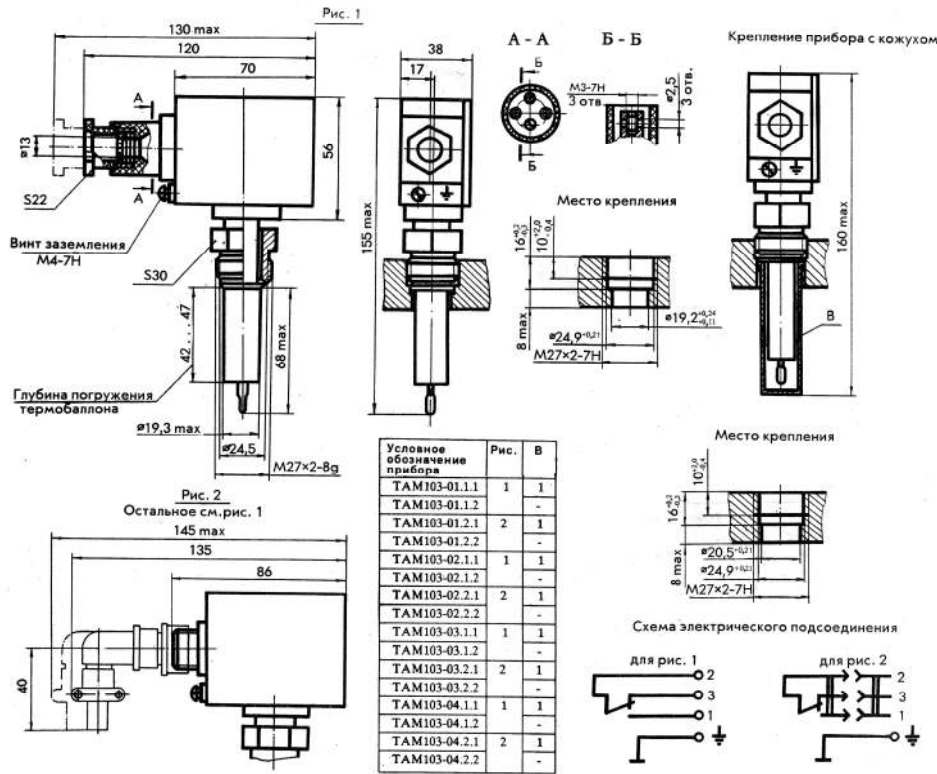
Масса прибора — 0,45 кг.

При заказе прибора указываются: наименование, условное обозначение прибора (согласно таблице), направление зоны возврата относительно уставки (в сторону повышения — \uparrow , в сторону понижения — \downarrow), значение уставки, обозначение технических условий.

Пример заказа прибора ТАМ103-02.2.2 с направлением зоны возврата в сторону понижения, с уставкой 30 $^\circ\text{C}$:

"Датчик-реле температуры ТАМ103-02.2.2 \downarrow 30, ТУ 25-7301.0034-88".

ГАБАРИТНЫЕ, ПРИСОЕДИНИТЕЛЬНЫЕ И МОНТАЖНЫЕ РАЗМЕРЫ



Система качества ЗАО «ОРЛЭКС» получила одобрение Регистра Ллойда на соответствие стандартам:
ISO 9001 : 1994 EN ISO 9001 : 1994;
DIN EN ISO 9001 : 1994;
BS EN ISO 9001 : 1994;
NEN EN ISO 9001 : 1994.
Сертификат одобрения № 922155



№ 98-006

ДАТЧИКИ-РЕЛЕ ТЕМПЕРАТУРЫ ТАМ103

Предназначены для автоматического управления холодильными и нагревательными установками, в том числе работающими на ходу, путем замыкания или размыкания электрической цепи управления при изменении температуры контролируемой среды.

Приборы пригодны для эксплуатации во всех макроклиматических районах на суше и на море (исполнения В2, В5), кроме машинных котельных отделений и открытой палубы судов.

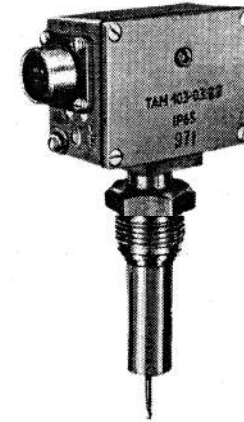
Контролируемые среды: воздух, хладоны, масла, пресная вода, аммиак, морская вода (для приборов с защитным кожухом) и другие среды, неагрессивные к материалу термосистемы (нержавеющая сталь).

Степень защиты корпуса — IP65.

ТЕХНИЧЕСКИЕ ДАННЫЕ

Основные технические данные приведены в таблице.

Приборы бесшкальные, поставляются настроенными на требуемую фиксированную температуру (уставку), выбираемую из ряда: -25,+25,+30,+35,+40,+45,+55,+62,+65,+67,+70,+72,+75,+80,+84,+90,+95,+97,+99,+105,+110,+130,+160 $^\circ\text{C}$. Возможна перенастройка на объекте в пределах уставки.



Имеют одобрение Российского Морского Регистра Судоходства, сертифицированы Регистром Ллойда (Великобритания).

Условное обозначение приборов	Пределы уставки, $^\circ\text{C}$	Предельные значения температуры контролируемой среды, $^\circ\text{C}$	Способ подсоединения электрического кабеля	Наличие защитного кожуха
ТАМ103-01.1.1 ТАМ103-01.1.2 ТАМ103-01.2.1 ТАМ103-01.2.2	-50 ... +50	+80	сальниковый ввод соединитель	есть нет есть нет
ТАМ103-02.1.1 ТАМ103-02.1.2 ТАМ103-02.2.1 ТАМ103-02.2.2	-30 ... +70	+100	сальниковый ввод соединитель	есть нет есть нет
ТАМ103-03.1.1 ТАМ103-03.1.2 ТАМ103-03.2.1 ТАМ103-03.2.2	0 ... +100	+130	сальниковый ввод соединитель	есть нет есть нет
ТАМ103-04.1.1 ТАМ103-04.1.2 ТАМ103-04.2.1 ТАМ103-04.2.2	+70 ... +170	+200	сальниковый ввод соединитель	есть нет есть нет