

ГАБАРИТНЫЕ И ПРИСОЕДИНИТЕЛЬНЫЕ РАЗМЕРЫ БЛОКА ЦИФРОВОЙ ИНДИКАЦИИ БИ

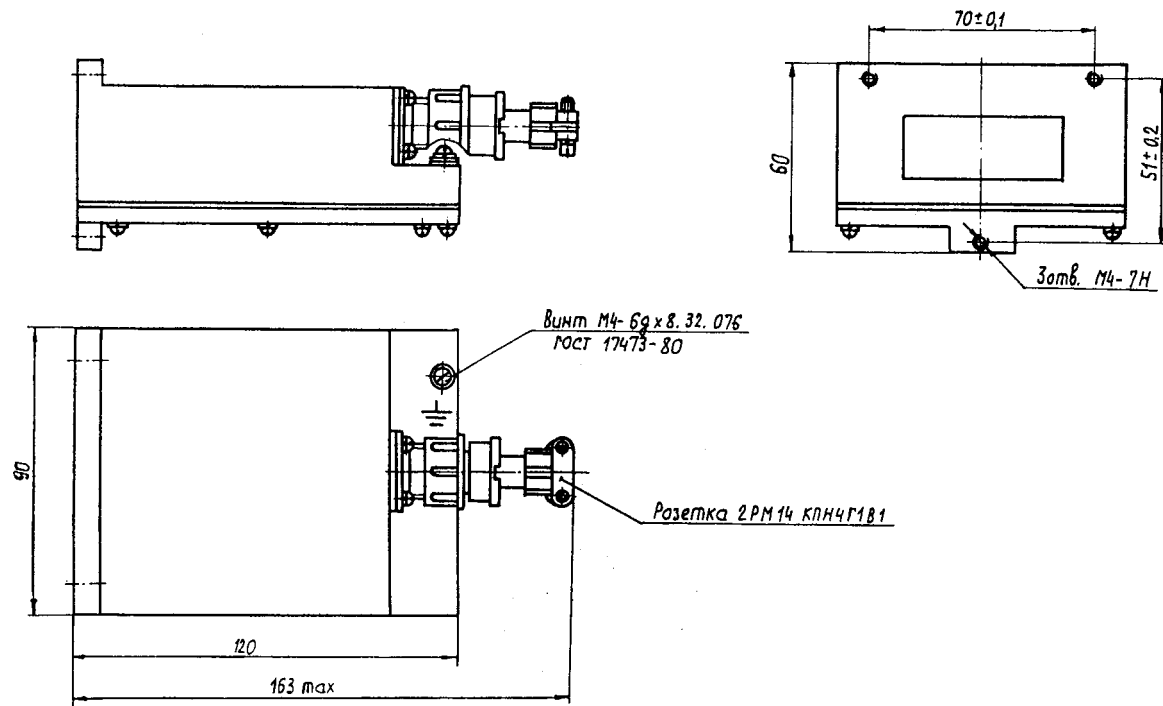
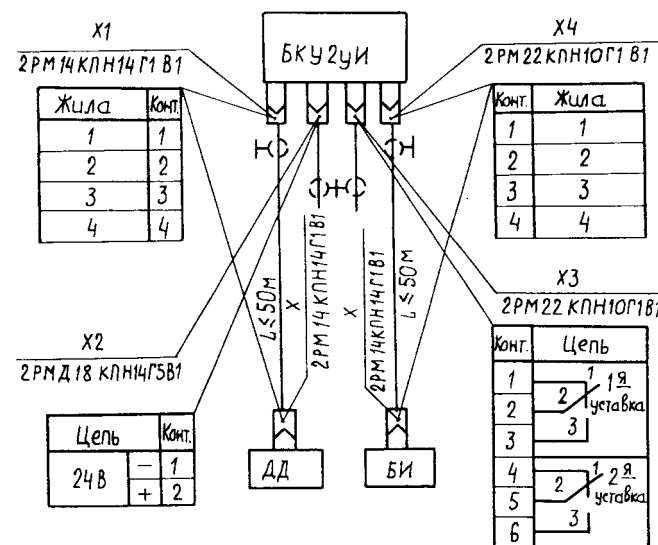


СХЕМА ВНЕШНИХ СОЕДИНЕНИЙ ПРИБОРОВ ПКУ2у-БИ



Монтаж производить экранированным медным проводом или кабелем с сечением жил не менее 0,35 мм<sup>2</sup>.

№ 00-160

ПРИБОР КОНТРОЛЯ УРОВНЯ ЖИДКОСТИ НА ДВЕ УСТАВКИ СРАБАТЫВАНИЯ С БЛОКОМ ЦИФРОВОЙ ИНДИКАЦИИ ПКУ2у-БИ

Предназначен для контроля уровня жидкости, например, воды в негерметичных (открытых) емкостях (резервуарах).

Состоит из датчика ДД, измеряющего гидростатическое давление контролируемого столба жидкости, например, воды, электронного блока БКУ2уИ, который при достижении контролируемым уровнем заданных уставок срабатывания выдает команды («сухие» переключающие контакты выходных реле) с одновременной выдачей (на крышке блока БКУ2уИ) световой сигнализации в моменты срабатывания (включаются красные светодиоды) и отпускания (включаются зеленые светодиоды) выходных реле и блока цифровой индикации БИ, который выдает текущее значение контролируемого столба жидкости в открытой емкости (негерметичном резервуаре).

Степень защиты:  
блока БКУ2уИ и датчика ДД — IP54;  
блока БИ — IP44.

ТЕХНИЧЕСКИЕ ДАННЫЕ

Диапазоны фиксированных уставок срабатывания для контроля высоты водяного столба, м вод. ст.: от 0,1 до 2; от 0,25 до 20

Зона возврата в зависимости от диапазона уставок срабатывания, м, не более 0,1; 1

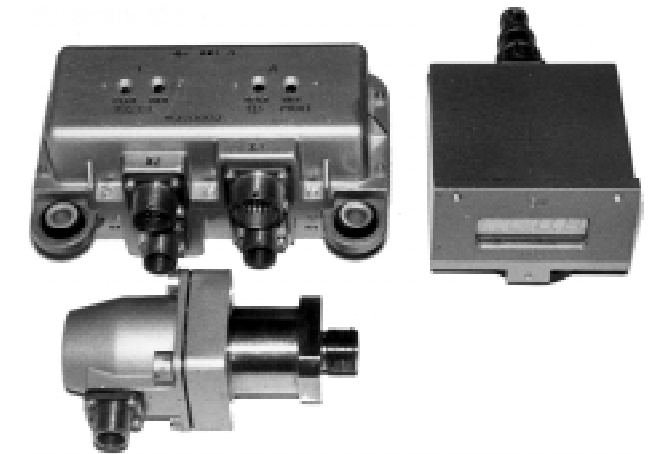
Погрешность настройки уставок срабатывания, %, не более ±2

Погрешность цифровой индикации, %, не более ±2,5

Дискретность показаний блока БИ для диапазонов:  
(от 0,1 до 2) м вод.ст., мм 1  
(от 0,25 до 20) м вод.ст., см 1

Питание:  
— от аккумуляторной батареи или источника постоянного тока с коэффициентом пульсации до 8 % напряжением от 18 до 33 В.

По отдельному заказу могут быть изготовлены приборы с токовым выходом (0-5) или (4-20) мА и напряжением питания 220 В частотой 50(60) Гц.



Потребляемая мощность, Вт, не более 10  
Для приборов с питанием от сети переменного тока напряжением 220 В потребляемая мощность, В.А 10  
Линия связи электронного блока БКУ2уИ с датчиками ДД, м до 50  
Линия связи электронного блока БКУ2уИ с блоком БИ, м до 50  
Приборы контроля обеспечивают надежную работу в условиях:

— температуры окружающего воздуха, °С:  
электронного блока от -50 до +60  
БИ от -10 до +50  
— атмосферного давления, МПа (мм.рт.ст.) от 0,06 до 0,106 (от 420 до 800)

— относительной влажности воздуха при температуре плюс 35 °С, % до 98  
— морского тумана;

— внешних магнитных полей, образованных: переменным током с частотой 50 или 400 Гц, А/м, не более 80  
постоянным током, А/м, не более 400  
— вибрации (кроме блока БИ): с частотой до 80 Гц при ускорении до 39,6 м/с<sup>2</sup>, с частотой от 80 до 200 Гц при ускорении до 19,8 м/с<sup>2</sup>;

— вибрации блока БИ: с частотой до 100 Гц при ускорении до 39,6 м/с<sup>2</sup>;  
— многократных ударов с ускорением до 49,2 м/с<sup>2</sup> с длительностью импульса 10-15 мс.

Заказ 2051

Не изменяют основные параметры после пребывания в отключенном состоянии при температуре от минус 60 до плюс 70 °С.

Обеспечивают не менее 25000 циклов срабатывания при коммутации тока до 1 А или 100000 циклов при токе до 0,5 А с напряжением до 30 В при активной нагрузке.

Масса:

блока БКУ2уИ, кг, не более	1,5
датчика ДД, кг, не более	0,7
блока БИ, кг, не более	0,5

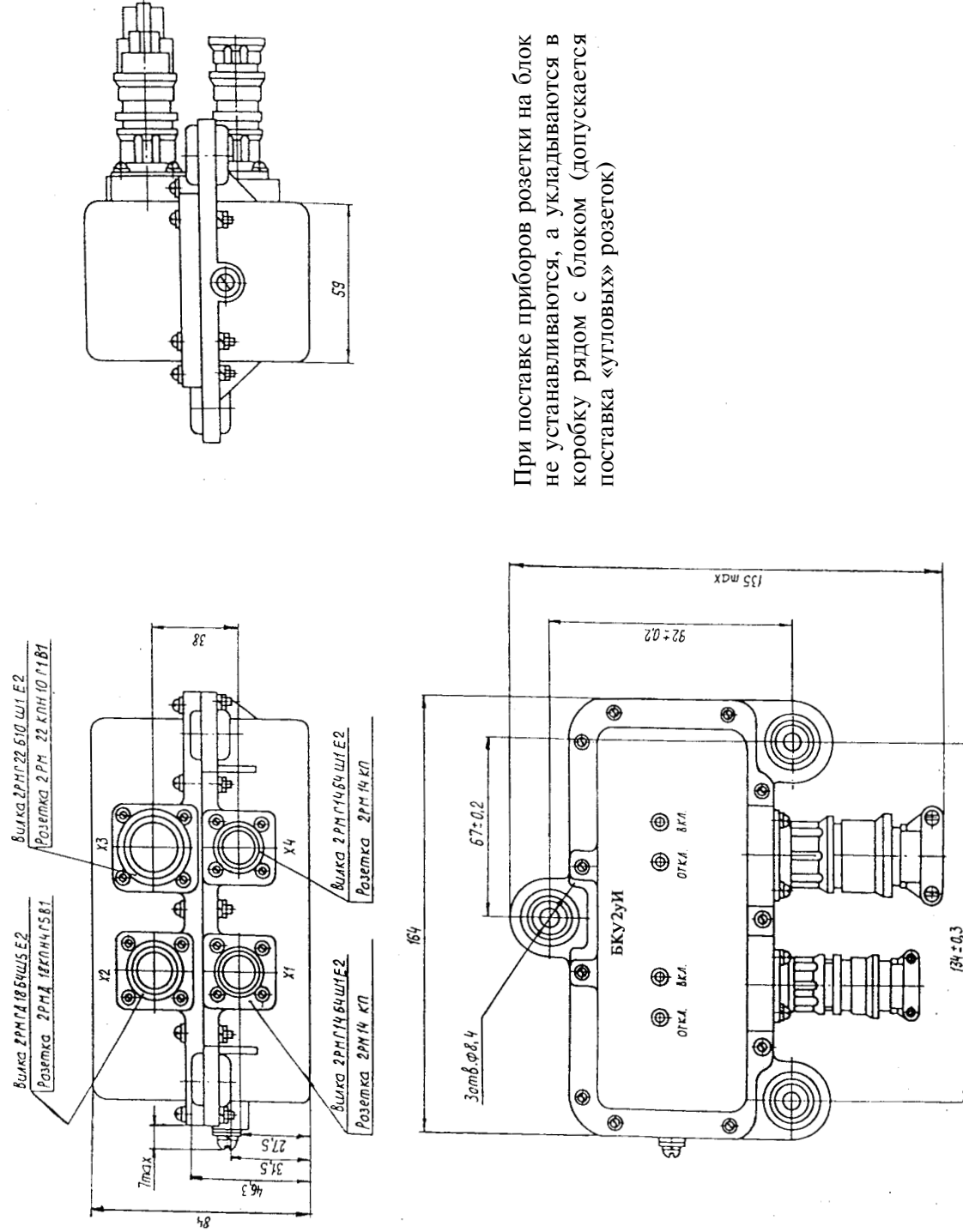
При заказе прибора указываются: наименование; условное обозначение прибора; значения уставок в диапазоне от 0,1 до 2 м или от 0,25 до 20 м; направления срабатывания: ↑ —

для уставки, срабатывающей при повышении контролируемого уровня; ↓ — для уставки, срабатывающей при понижении контролируемого уровня; диапазон цифровой индикации: (100 - 1999) мм или (25-1999) см; обозначение технических условий.

Пример заказа прибора контроля уровня водяного столба с двумя уставками 500 мм и 1500 мм, срабатывающего соответственно при понижении и при повышении уровня водяного столба, укомплектованного блоком БИ для цифровой индикации текущего значения уровня водяного столба от 100 до 1999 мм:

«Прибор ПКУ2у-БИ-500 мм ↓, 1500 мм ↑ (100-1999) ТУ 4218-135-002274-59-95».

ГАБАРИТНЫЕ И ПРИСОЕДИНИТЕЛЬНЫЕ РАЗМЕРЫ ЭЛЕКТРОННОГО БЛОКА БКУ2уИ



При поставке приборов розетки на блок не устанавливаются, а укладываются в коробку рядом с блоком (допускается поставка «угловых» розеток)

ГАБАРИТНЫЕ И ПРИСОЕДИНИТЕЛЬНЫЕ РАЗМЕРЫ ДАТЧИКА ДАВЛЕНИЯ ДД

