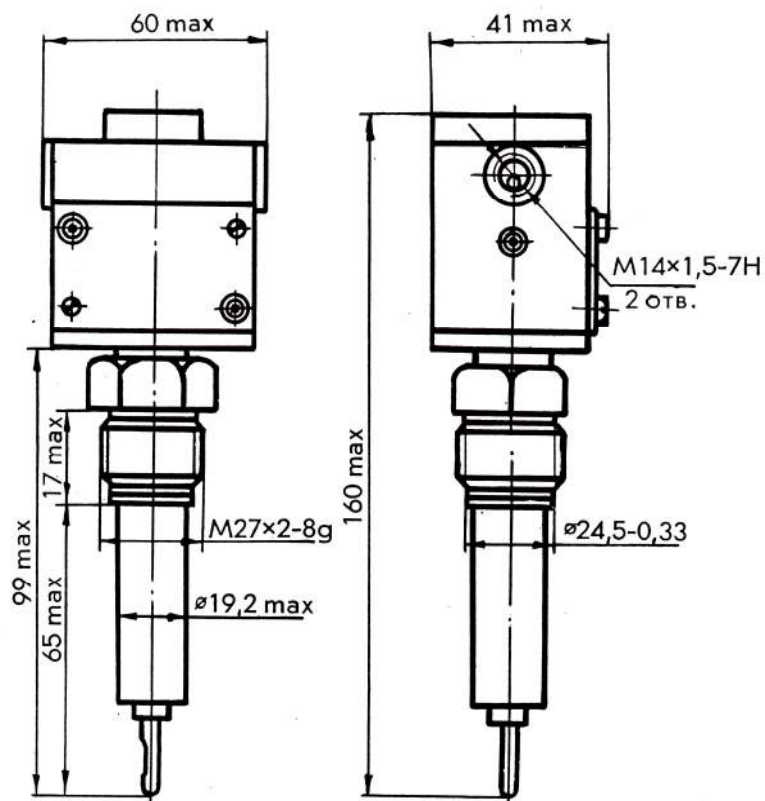


Условное обозначение прибора	Пределы уставок		Зона пропорциональности		Зона нечувствительности, °С, не более
	нижний предел, °С	верхний предел, °С	нижний предел, °С	верхний предел, °С	
ДТПМ-1	плюс 50	плюс 80	5	9	2
ДТПМ-2	плюс 50	плюс 70	12	20	2,5
ДТПМ-3	плюс 70	плюс 90	12	20	2,5
ДТПМ-4	минус 30	минус 10	35	55	5

ГАБАРИТНЫЕ И ПРИСОЕДИНИТЕЛЬНЫЕ РАЗМЕРЫ



ПРЕОБРАЗОВАТЕЛИ ТЕМПЕРАТУРЫ ДТПМ

Предназначены для преобразования отклонения температуры регулируемой среды в пропорциональный пневматический сигнал, подаваемый на усилитель — преобразователь или на исполнительные механизмы системы автоматического регулирования температуры воды или масла тепловозных дизелей.

По устойчивости к воздействию температуры и влажности преобразователи выполнены в исполнении 0 категории 2, но для работы при температуре от 10 до 75 °С для ДТПМ-1, ДТПМ-2, ДТПМ-3 и от минус 60 до плюс 75 °С для ДТПМ-4.

Условия эксплуатации преобразователей по механическим воздействиям:

вибрация с частотой от 10 до 100 Гц при ускорении до 20 м/с² и с частотой от 100 до 300 Гц при ускорении до 50 м/с².

Одиночные удары с ускорением до 100 м/с² и длительностью импульса 16 мс.

Контролируемые среды: воздух, вода, масла и другие жидкости, неагрессивные к материалу термосистемы (нержавеющая сталь).

Степень защиты корпуса — IP00.

ТЕХНИЧЕСКИЕ ДАННЫЕ

Основные технические данные приведены в таблице.

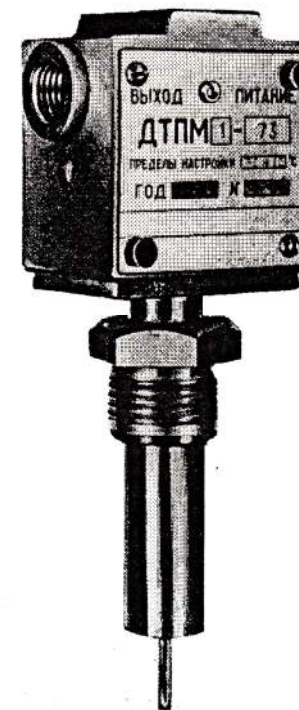
Преобразователи поставляются настроенными на заданную фиксированную температуру (уставку) в пределах уставок согласно таблице.

При необходимости допускается перенастройка преобразователя на другую уставку в пределах уставок.

Зона пропорциональности направлена в сторону повышения (относительно уставки) температуры контролируемой среды.

Основная погрешность настройки преобразователей на фиксированную температуру не более ±1,5 °С.

Питание преобразователей производится воздухом давлением 0,539-0,588 МПа (5,5-6 кгс/см²) или 0,735-0,784 МПа (7,5-8 кгс/см²).



Диапазон изменения выходного сигнала преобразователей при изменении температуры на величину зоны пропорциональности для ДТПМ-1, ДТПМ-2, ДТПМ-3 — 0,196-0,490 МПа (2-5 кгс/см²), для ДТПМ-4 — 0,098-0,490 МПа (1-5 кгс/см²).

Масса — не более 0,8 кг.

При заказе прибора указываются: наименование, условное обозначение прибора, значение фиксированной температуры (уставки), обозначение технических условий.

Пример заказа преобразователя температуры ДТПМ-1 с уставкой 60 °С:

«Преобразователь температуры ДТПМ-1-60, ТУ 25-02.202123-79».