

## ПРИБОР КОНТРОЛЯ УРОВНЯ ЖИДКОСТИ НА ДВЕ УСТАВКИ СРАБАТЫВАНИЯ С БЛОКОМ ЦИФРОВОЙ ИНДИКАЦИИ ПКУ2у-БИ

Предназначен для контроля уровня жидкости, например, воды в негерметичных (открытых) емкостях (резервуарах).

Состоит из датчика ДД, измеряющего гидростатическое давление контролируемого столба жидкости, например, воды, электронного блока БКУ2уИ, который при достижении контролируемым уровнем заданных уставок срабатывания выдает команды («сухие» переключающие контакты выходных реле) с одновременной выдачей (на крышке блока БКУ2уИ) световой сигнализации в моменты срабатывания (включаются красные светодиоды) и отпускания (включаются зеленые светодиоды) выходных реле и блока цифровой индикации БИ, который выдает текущее значение контролируемого столба жидкости в открытой емкости (негерметичном резервуаре).

Степень защиты:  
блока БКУ2уИ и датчика ДД — IP54;  
блока БИ — IP44.

### ТЕХНИЧЕСКИЕ ДАННЫЕ

Диапазоны фиксированных уставок срабатывания для контроля высоты водяного столба, м вод. ст.:

|              |               |
|--------------|---------------|
| от 0,1 до 2; | от 0,25 до 20 |
|--------------|---------------|

Зона возврата в зависимости от диапазона уставок срабатывания, м, не более

|        |
|--------|
| 0,1; 1 |
|--------|

Погрешность настройки уставок срабатывания, %, не более

|    |
|----|
| ±2 |
|----|

Погрешность цифровой индикации, %, не более

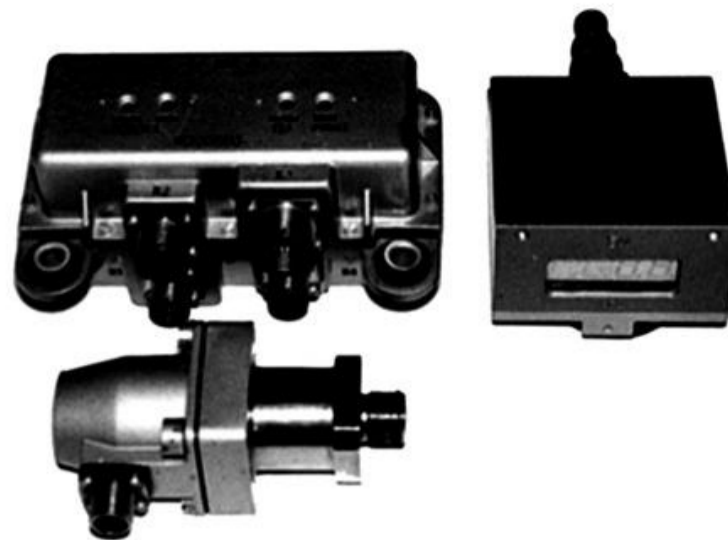
|      |
|------|
| ±2,5 |
|------|

Дискретность показаний блока БИ для диапазонов:

|                               |   |
|-------------------------------|---|
| (от 0,1 до 2) м вод.ст., мм   | 1 |
| (от 0,25 до 20) м вод.ст., см | 1 |

Питание:  
— от аккумуляторной батареи или источника постоянного тока с коэффициентом пульсации до 8 % напряжением от 18 до 33 В.

По отдельному заказу могут быть изготовлены приборы с токовым выходом (0-5) или (4-20) мА и напряжением питания 220 В частотой 50(60) Гц.



Потребляемая мощность, Вт, не более 10  
Для приборов с питанием от сети переменного тока напряжением 220 В

потребляемая мощность, В.А 10

Линия связи электронного блока БКУ2уИ с датчиками ДД, м до 50

Линия связи электронного блока БКУ2уИ с блоком БИ, м до 50

Приборы контроля обеспечивают надежную работу в условиях:

— температуры окружающего воздуха, °С:  
электронного блока от -50 до +60  
БИ от -10 до +50  
— атмосферного давления, МПа (мм.рт.ст.) от 0,06 до 0,106 (от 420 до 800)

— относительной влажности воздуха при температуре плюс 35 °С, % до 98  
— морского тумана;

— внешних магнитных полей, образованных: переменным током с частотой 50 или 400 Гц, А/м, не более 80

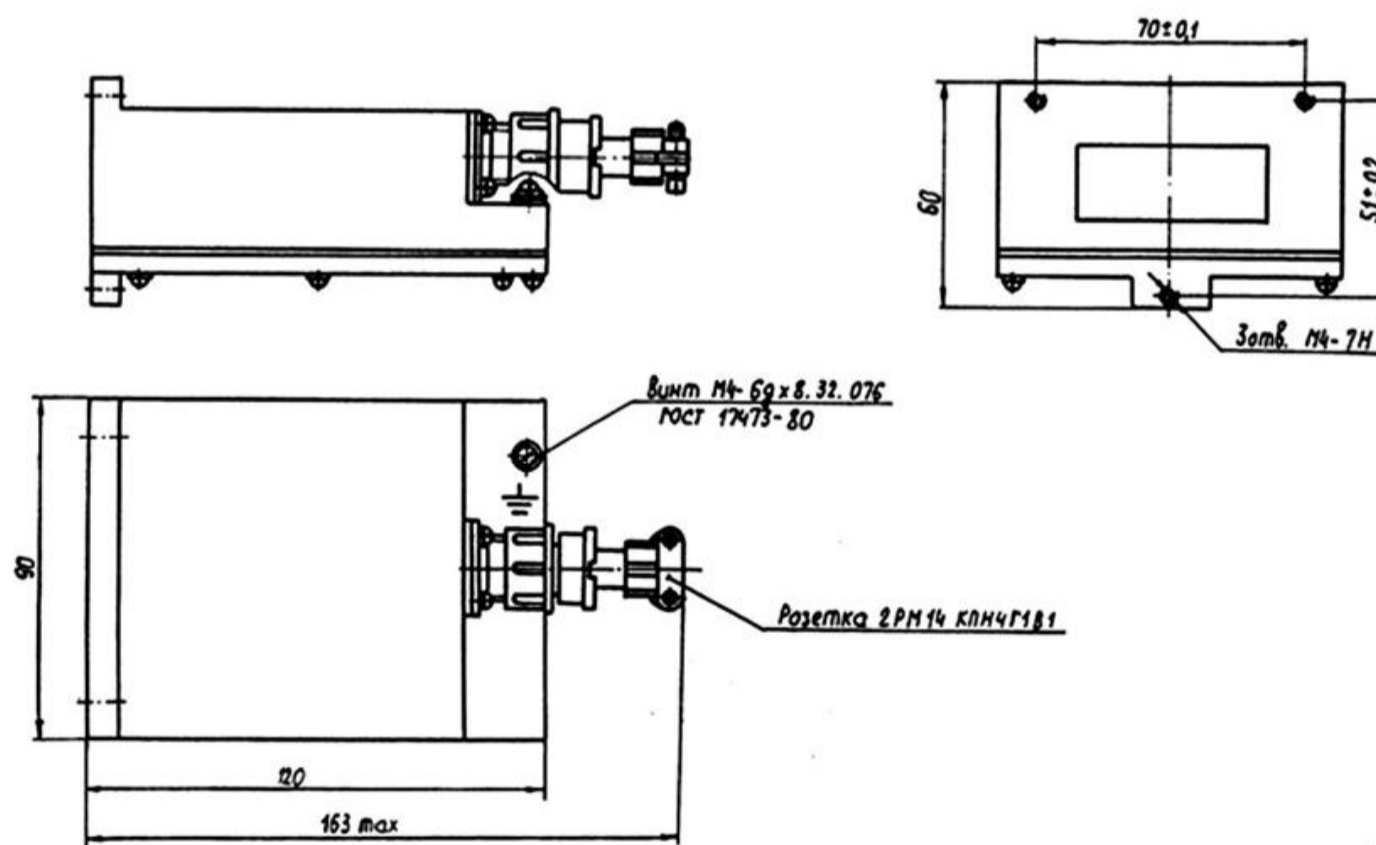
постоянным током, А/м, не более 400

— вибрации (кроме блока БИ): с частотой до 80 Гц при ускорении до 39,6 м/с<sup>2</sup>, с частотой от 80 до 200 Гц при ускорении до 19,8 м/с<sup>2</sup>;

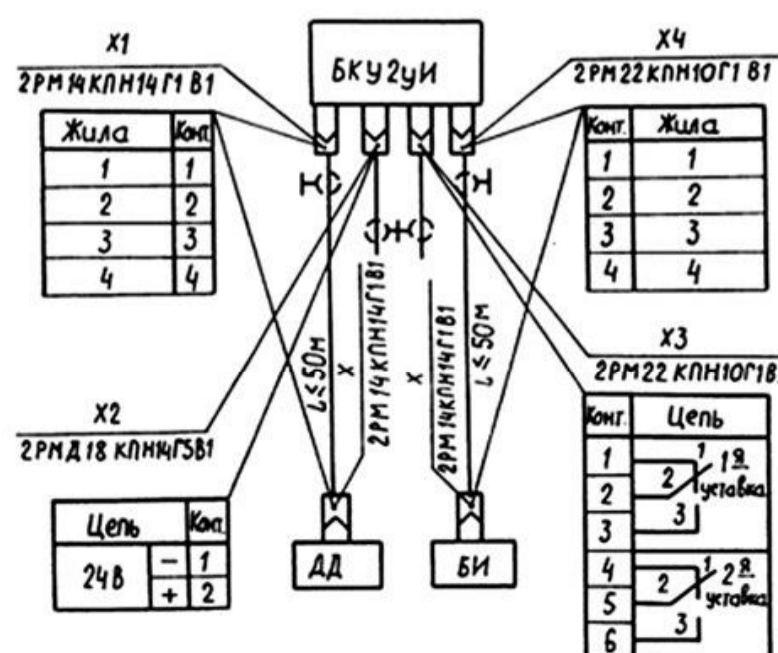
— вибрации блока БИ: с частотой до 100 Гц при ускорении до 39,6 м/с<sup>2</sup>;

— многократных ударов с ускорением до 49,2 м/с<sup>2</sup> с длительностью импульса 10-15 мс.

### ГАБАРИТНЫЕ И ПРИСОЕДИНИТЕЛЬНЫЕ РАЗМЕРЫ БЛОКА ЦИФРОВОЙ ИНДИКАЦИИ БИ



### СХЕМА ВНЕШНИХ СОЕДИНЕНИЙ ПРИБОРОВ ПКУ2у-БИ



Монтаж производить экранированным медным проводом или кабелем с сечением жил не менее 0,35 мм<sup>2</sup>.