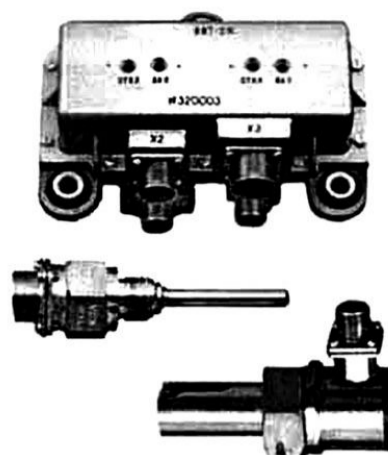


ПРИБОР КОНТРОЛЯ ТЕМПЕРАТУРЫ И УРОВНЯ ЖИДКОСТИ ПКТ-УЖ

Предназначен для автоматического контроля и защиты по температуре и уровню жидкости на основе воды различных энергетических и технологических установок и процессов с выдчей местной световой сигнализации и команд (замыкание или размыкание соответствующих выходных контактов по каждому каналу контроля) при достижении контролируемой температурой заданного значения уставки и направления срабатывания и контролируемой жидкостью заданного уровня, определяемого местом расположения на объекте датчиков уровня. Состоит из электронного блока БКТ-УЖ, датчика температуры ДТ типа ТСП-037Д с градуировкой 100П или ТСМ с градуировкой 50М и датчика уровня охлаждающей жидкости ДУЖ. Рабочее положение электронного блока и датчика температуры — любое. Лишняя связь электронного блока с датчиком температуры (при использовании кабеля или жгута с медными жилами сечением не менее 0,35 мм²) — до 10 м, с датчиком уровня жидкости — от 0,5 до 5 м. В комплект поставки входят ответные части (розетки) разъемов. Степень защиты корпуса БКТ-УЖ — IP54. Электронный блок имеет вибро-, удароустойчивое исполнение.



ТЕХНИЧЕСКИЕ ДАННЫЕ

Диапазон контролируемых температур (значения уставок), °С	от -50 до +200
Зона возврата по температуре, °С, выбирается из ряда	3 ± 2; 8 ± 2; 15 ± 3
Допустимая погрешность уставок срабатывания по температуре, °С, не более	± 2
Зона возврата по уровню, мм, не более	10
Допустимая погрешность уставок срабатывания по уровню, мм, не более	± 10
Питание — от аккумуляторной батареи или источника постоянного тока с коэффициентом пульсации до 8 % напряжением от 18 до 33 В.	
По отдельному заказу могут быть изготовлены приборы с питанием от сети переменного тока напряжением 220 В частотой 50 (60) Гц или от источника тока напряжением 12 В.	
Потребляемая мощность, Вт, не более	10
Для приборов с питанием от сети переменного тока напряжением 220 В потребляемая мощность, В·А, не более	10
Обеспечивают надежную работу в условиях:	
— температуры окружающего воздуха, °С	от -50 до +60
— атмосферного давления, МПа (мм.рт.ст.)	от 0,06 до 0,106 (от 420 до 800)
— относительной влажности воздуха при температуре плюс 35 °С, %	до 98
— морского тумана;	

— внешних магнитных полей, образованных: переменным током с частотой 50 или 400 Гц, А/м, не более 80; постоянным током, А/м, не более 400.

— вибрации электронного блока: с частотой до 80 Гц при ускорении до 39,2 м/с²; с частотой свыше 80 до 200 Гц при ускорении до 19,6 м/с²; — вибрации датчиков: с частотой до 100 Гц при ускорении до 39,2 м/с²; с частотой свыше 100 до 160 Гц при ускорении до 19,6 м/с²; с частотой свыше 160 до 800 Гц при ускорении до 29,4 м/с²; — многократных ударов с ускорением до 147 м/с² с длительностью импульса (5-10) мс.

Не изменяют основные параметры после пребывания в отключенном состоянии при температуре от минус 60 до плюс 70 °С, а также после воздействия одиночных ударов с ускорением 981 м/с² с длительностью импульса (1-5) мс.

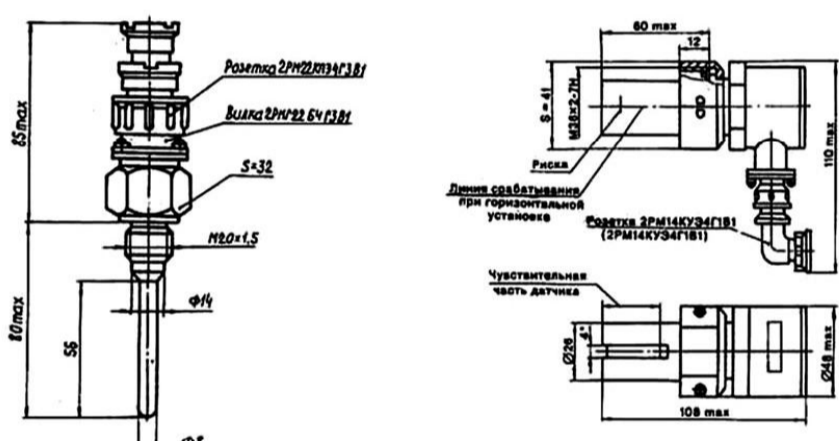
Обеспечивают не менее 25000 циклов срабатывания при коммутации тока до 1 А или 100000 циклов при токе до 0,5 А с напряжением до 30 В при активной нагрузке.

Масса: БКТ-УЖ, кг, не более 1,5; ДТ, кг, не более 0,25; ДУЖ, кг, не более 0,4.

При заказе прибора указывается: наименование, условное обозначение прибора, значение уставки и направление срабатывания (↑ — для прибора, срабатывающего при повышении; ↓ — при понижении контролируемого параметра) по температуре, значение зоны возврата по температуре, направление срабатывания по уровню; обозначение технических условий.

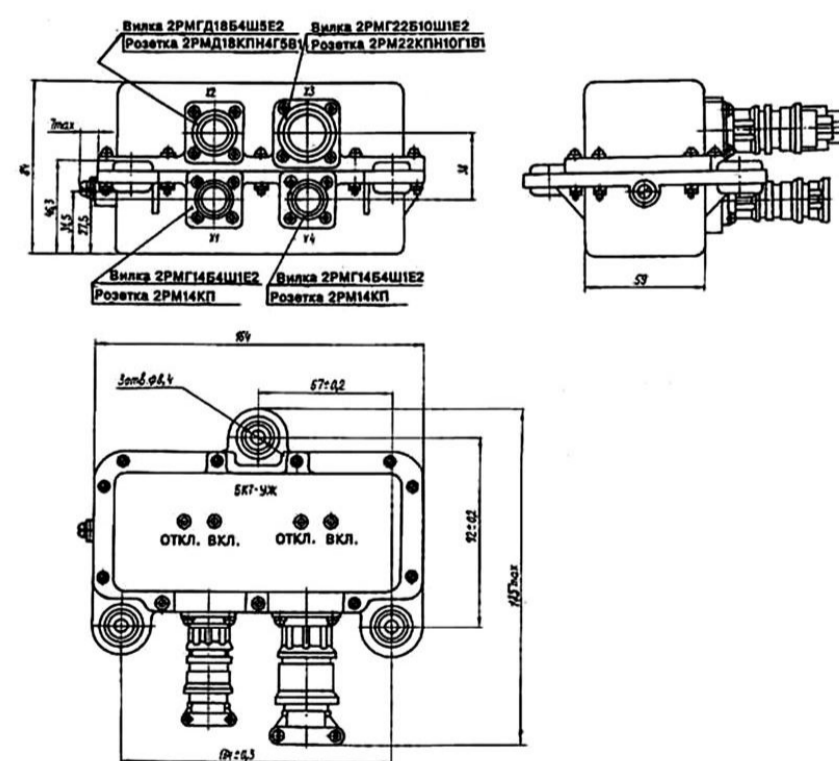
Пример заказа прибора контроля температуры и уровня охлаждающей жидкости с уставкой 100 °С, срабатывающего при повышении контролируемой температуры с зоной возврата 8 °С и уровня, срабатывающего при повышении: "Прибор контроля температуры и уровня жидкости ПКТ-УЖ 100 °С ↑, 8 °С, ↑ ТУ 4218-135-00227459-95".

ГАБАРИТНЫЕ И ПРИСОЕДИНИТЕЛЬНЫЕ РАЗМЕРЫ ДАТЧИКА ТЕМПЕРАТУРЫ ДТ ДАТЧИКА УРОВНЯ ОХЛАЖДАЮЩЕЙ ЖИДКОСТИ ДУЖ



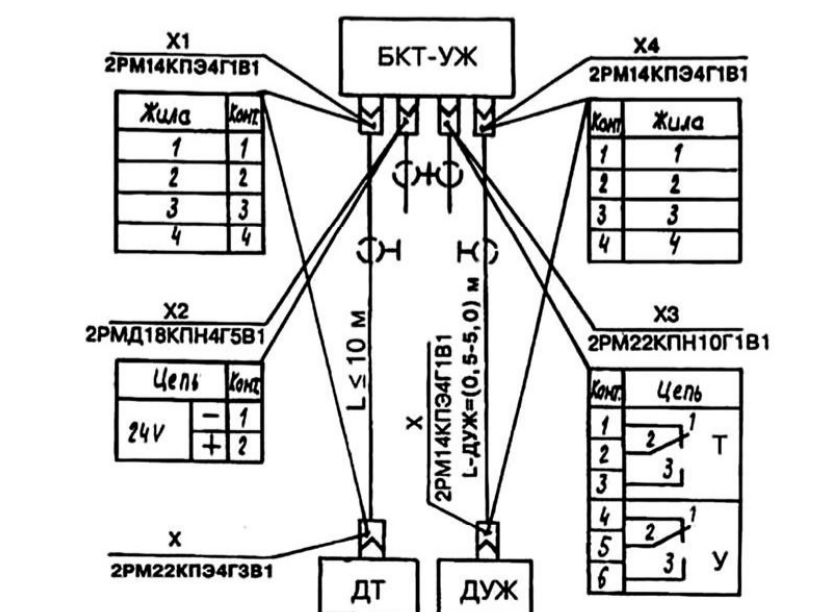
1. Глубина погружения чувствительной части датчика в контролируемую среду должна быть не менее 20 мм при вертикальной установке.
2. При горизонтальной установке датчика или его установке под углом (чувствительной частью вниз) прорезь с размером — 4° должна быть вверх.

ГАБАРИТНЫЕ И ПРИСОЕДИНИТЕЛЬНЫЕ РАЗМЕРЫ ЭЛЕКТРОННОГО БЛОКА БКТ-УЖ



При поставке приборов розетки на блок не устанавливаются, а укладываются в коробку рядом с блоком (допускается поставка «угловых» розеток).

СХЕМА ВНЕШНИХ СОЕДИНЕНИЙ ПРИБОРА КОНТРОЛЯ ТЕМПЕРАТУРЫ И УРОВНЯ ОХЛАЖДАЮЩЕЙ ЖИДКОСТИ ПКТ-УЖ



1. Соединения датчика уровня с блоком производят кабелем МФЭ ТУ 0М4.505.085-60 или КСФЭ ТУ 16-505.798-75 с сечением жил не менее 0,35 мм².
2. Остальной монтаж производят экранированным медным проводом или кабелем с сечением жил не менее 0,35 мм².