

ПРИБОР КОНТРОЛЯ ТЕМПЕРАТУРЫ И ДАВЛЕНИЯ
ПКТ-Д

Предназначен для автоматического контроля и защиты по температуре и давлению различных энергетических и технологических установок и процессов с выдчей местной световой сигнализации и команд (замыкание или размыкание соответствующих выходных контактов по каждому каналу контроля) при достижении контролируемой температурой и давлением заданных значений уставок и направлений срабатывания.

Состоит из электронного блока БКТ-Д, датчика температуры ДТ типа ТСР-037Д с градуировкой 100П или ТСМ с градуировкой 50М и датчика давления ДД.

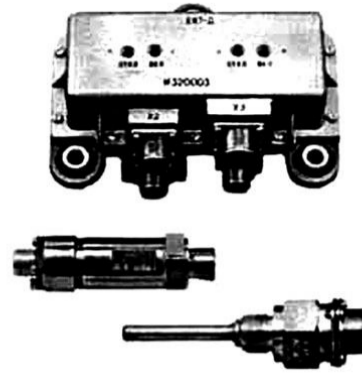
Рабочее положение прибора — любое.

Линия связи электронного блока с датчиком температуры (при использовании кабеля или жгута с медными жилами сечением не менее 0,35 мм²) — до 10 м, с датчиком давления — до 50 м.

В комплект поставки входят ответные части (розетки) разъемов.

Степень защиты корпуса БКТ-Д — IP54.

Электронный блок имеет вибро-, удароустойчивое исполнение.



ТЕХНИЧЕСКИЕ ДАННЫЕ

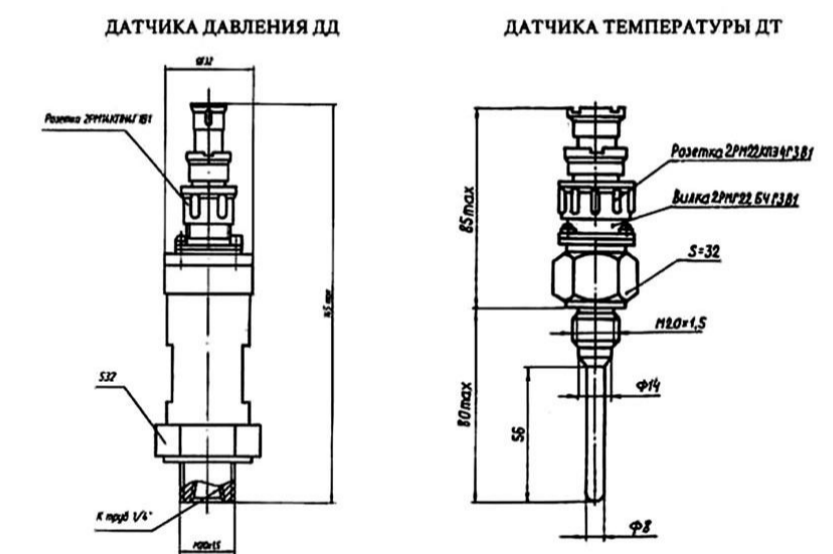
Диапазон контролируемых температур (значений уставок), °С	от -50 до +200
Зона возврата по температуре, °С, выбирается из ряда	3 ± 2; 8 ± 2; 15 ± 3
Допустимая погрешность уставки срабатывания по температуре, °С, не более	± 2
Диапазон контролируемых давлений (значений уставок), МПа (кгс/см ²)	от 0,01 до 0,6 (от 0,1 до 6) или от 0,02 до 1,2 (от 0,2 до 12)
Зона возврата по давлению, МПа (кгс/см ²), не более:	
для диапазона от 0,01 до 0,6 МПа	0,03 (0,3)
для диапазона от 0,02 до 1,2 МПа	0,05 (0,5)
Допустимая погрешность уставки срабатывания по давлению, МПа (кгс/см ²), не более	± 0,025 (0,25)
Питание — от аккумуляторной батареи или источника постоянного тока с коэффициентом пульсации до 8% напряжением от 18 до 33 В.	
По отдельному заказу могут быть изготовлены приборы с питанием от сети переменного тока напряжением 220 В частотой 50(60) Гц.	
Потребляемая мощность, Вт, не более	10
Для приборов с питанием от сети переменного тока напряжением 220 В	
потребляемая мощность, В·А, не более	10
Обеспечивают надежную работу в условиях:	
— температуры окружающего воздуха, °С	от -50 до +60
— атмосферного давления, МПа (мм.рт.ст.)	от 0,06 до 0,106 (от 420 до 800)
— относительной влажности воздуха при температуре плюс 35 °С, %	до 98
— морского тумана;	
— внешних магнитных полей, образованных: переменным током с частотой 50 или 400 Гц, А/м, не более	80
постоянным током, А/м, не более	400
— вибрации электронного блока:	
с частотой до 80 Гц при ускорении до 39,2 м/с ² ,	
с частотой свыше 80 до 200 Гц при ускорении до 19,6 м/с ² ;	
— вибрации датчиков:	
с частотой до 100 Гц при ускорении до 39,2 м/с ² ,	
с частотой свыше 100 до 160 Гц при ускорении до 19,6 м/с ² ,	
с частотой свыше 160 до 800 Гц при ускорении до 29,4 м/с ² ;	
— многократных ударов с ускорением до 147 м/с ² с длительностью импульса (5-10) мс.	
Не изменяют основные параметры после пребывания в отключенном состоянии при температуре от минус 60 до плюс 70 °С, а также после воздействия одиночных ударов с ускорением 981 м/с ² с длительностью импульса (1-5) мс.	
Обеспечивают не менее 25000 циклов срабатывания при коммутации тока до 1 А или 100000 циклов при токе до 0,5 А с напряжением до 30 В при активной нагрузке.	
Масса: БКТ-Д, кг, не более	1,5
ДТ, кг, не более	0,25
ДД, кг, не более	0,35

При заказе прибора указываются: наименование; условное обозначение прибора; значение уставки и направление срабатывания (↑ — для прибора, срабатывающего при повышении; ↓ — при понижении контролируемого параметра) по температуре; значение зоны возврата по температуре; значение уставки и направление срабатывания по давлению, обозначение технических условий.

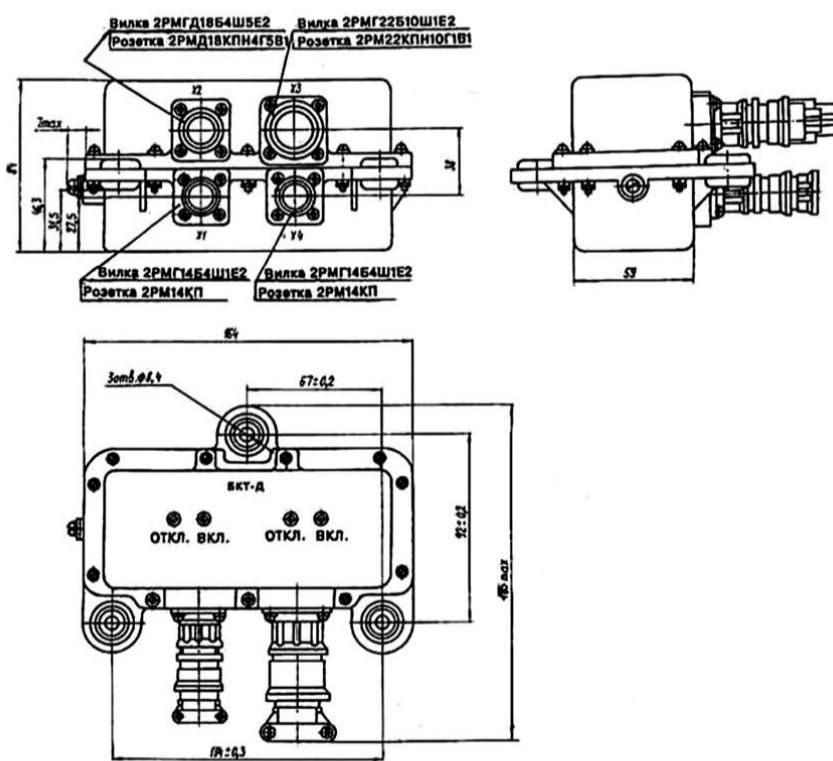
Пример заказа прибора контроля температуры и давления с уставкой 100 °С, срабатывающей при повышении контролируемой температуры, с зоной возврата 8 °С и уставкой 0,8 МПа, срабатывающей при повышении контролируемого давления:

Прибор контроля температуры и давления ПКТ-Д 100 °С ↑, 8 °С, 0,8 МПа ↑ ТУ 4218-135-00227459-95.

ГАБАРИТНЫЕ И ПРИСОЕДИНИТЕЛЬНЫЕ РАЗМЕРЫ

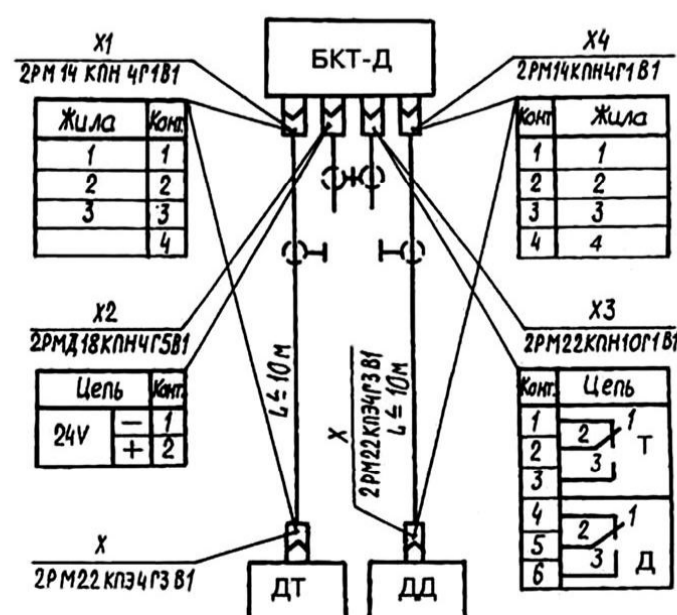


ГАБАРИТНЫЕ И ПРИСОЕДИНИТЕЛЬНЫЕ РАЗМЕРЫ ЭЛЕКТРОННОГО БЛОКА БКТ-Д



При поставке приборов розетки на блок не устанавливаются, а укладываются в коробку рядом с блоком (допускается поставка «угловых» розеток).

СХЕМА ВНЕШНИХ СОЕДИНЕНИЙ ПРИБОРА ПКТ-Д



Монтаж производить экранированным медным проводом или кабелем с сечением жил не менее 0,35 мм².