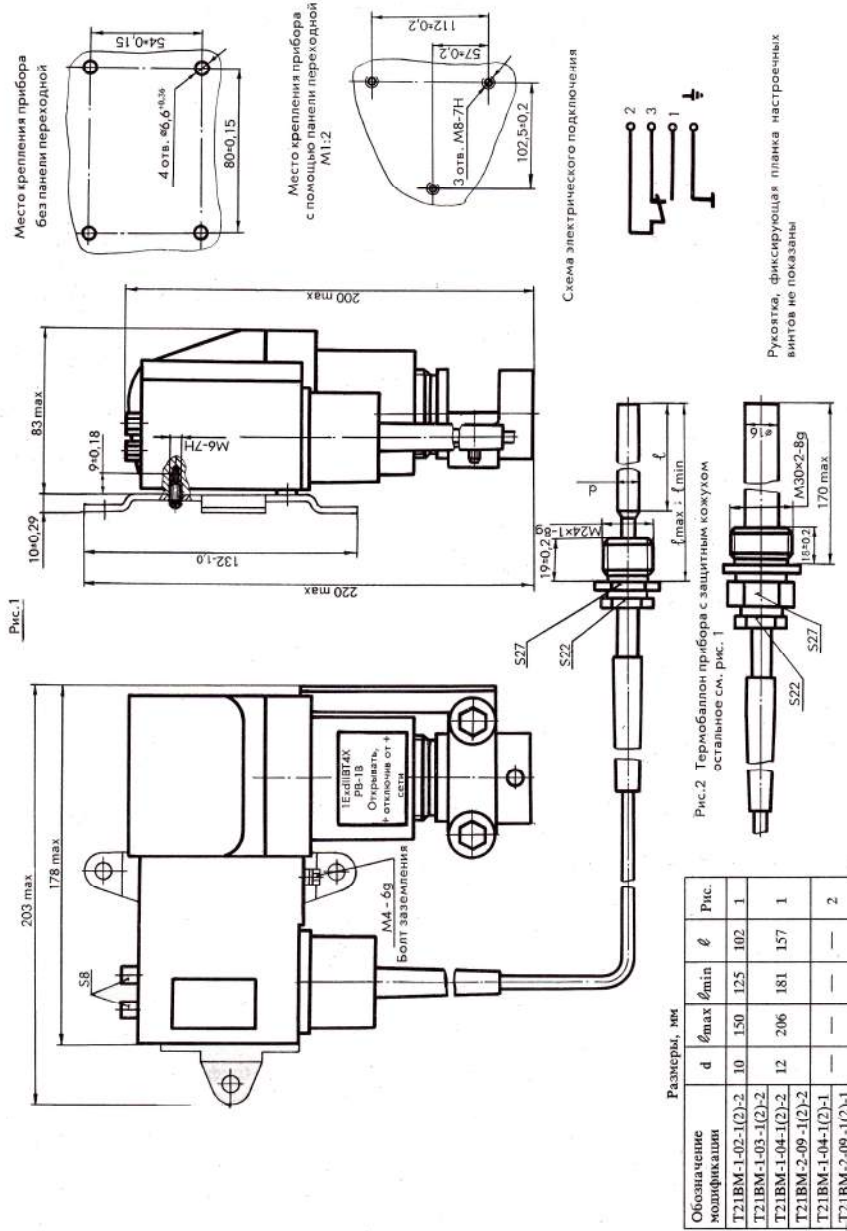


ГАБАРИТНЫЕ И ПРИСОЕДИНИТЕЛЬНЫЕ РАЗМЕРЫ



№ 98-009

ДАТЧИКИ-РЕЛЕ ТЕМПЕРАТУРЫ Т21ВМ

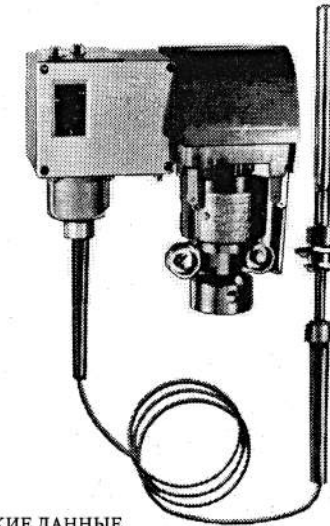
Предназначены для контроля, сигнализации и двухпозиционного регулирования температуры жидких и газообразных сред, неагрессивных к стали и латуни, в холодильных установках угольных шахт и в других взрывоопасных помещениях и наружных установках, где могут образоваться взрывоопасные смеси.

Приборы имеют вид взрывозащиты "взрывонепроницаемая оболочка" и маркировку "РВ-1В", "ЕхdIIВТ4Х".

Взрывозащищенность приборов достигается за счет размещения переключающего механизма и кабельного ввода во взрывонепроницаемой оболочке, которая выдерживает давление взрыва и исключает его передачу в окружающую взрывоопасную среду.

По степени защищенности от воздействия пыли и воды приборы соответствуют исполнению IP67.

Приборы рассчитаны на эксплуатацию в условиях тропического климата (категория Т5). Температура окружающего воздуха от минус 40 до плюс 70 °С и относительная влажность до 100 %.



ТЕХНИЧЕСКИЕ ДАННЫЕ

Основные технические данные приведены в таблице.

Условное обозначение прибора	Пределы уставок, °С	Зона возврата, °С		Предельная температура контролируемой среды, °С	Длина соединительного капилляра, м
		регулируемая	нерегулируемая, не более		
T21BM-1-02	-20...+10	от 2,5 (не более) до 8,0 (не менее)	—	50	2,5
T21BM-1-03	+5...+35	от 2,5 (не более) до 8,0 (не менее)	—		
T21BM-1-04	+30...+60	от 2,5 (не более) до 6,0 (не менее)	—	75	4,0
T21BM-2-09	+50...+130	—	10	143	

Зона возврата в приборах T21BM-1-02, T21BM-1-03, T21BM-1-04 направлена в сторону повышения температуры контролируемой среды относительно уставки, шкала уставок показывает температуру замыкания контактов 1-2 (замыкания 2-3), а в приборах T21BM-2-09 — в сторону понижения температуры относительно уставки, шкала уставок показывает температуру размыкания контактов 2-3 (замыкания 1-2).

Контакты приборов рассчитаны на работу: в цепях постоянного тока напряжением 24 В, минимальным током 0,1 А с нагрузкой до 60 Вт; в цепях переменного тока напряжением 220 В, частотой 50 (60) Гц с нагрузкой от 0,1 до 6 А (только исполнение "ЕхdIIВТ4Х").

В зависимости от способа монтажа на месте установки приборы поставляются с переходной

панелью (цифра 1 в обозначении прибора при заказе), без переходной панели (цифра 2).

Приборы T21BM-1-04 и T21BM-2-09 могут поставляться с защитным стальным кожухом для контроля температуры агрессивных сред (исполнение 1) и без кожуха (исполнение 2). Приборы T21BM-1-02, T21BM-1-03 поставляются без кожуха.

Масса прибора — 2,5 кг.

При заказе прибора указываются: наименование, условное обозначение прибора в соответствии с таблицей, наличие переходной панели и кожуха, обозначение технических условий.

Пример заказа прибора T21BM-1-04 с панелью переходной, с кожухом: "Датчик-реле температуры T21BM-1-04-1-1, ТУ 25-7301.007-86".