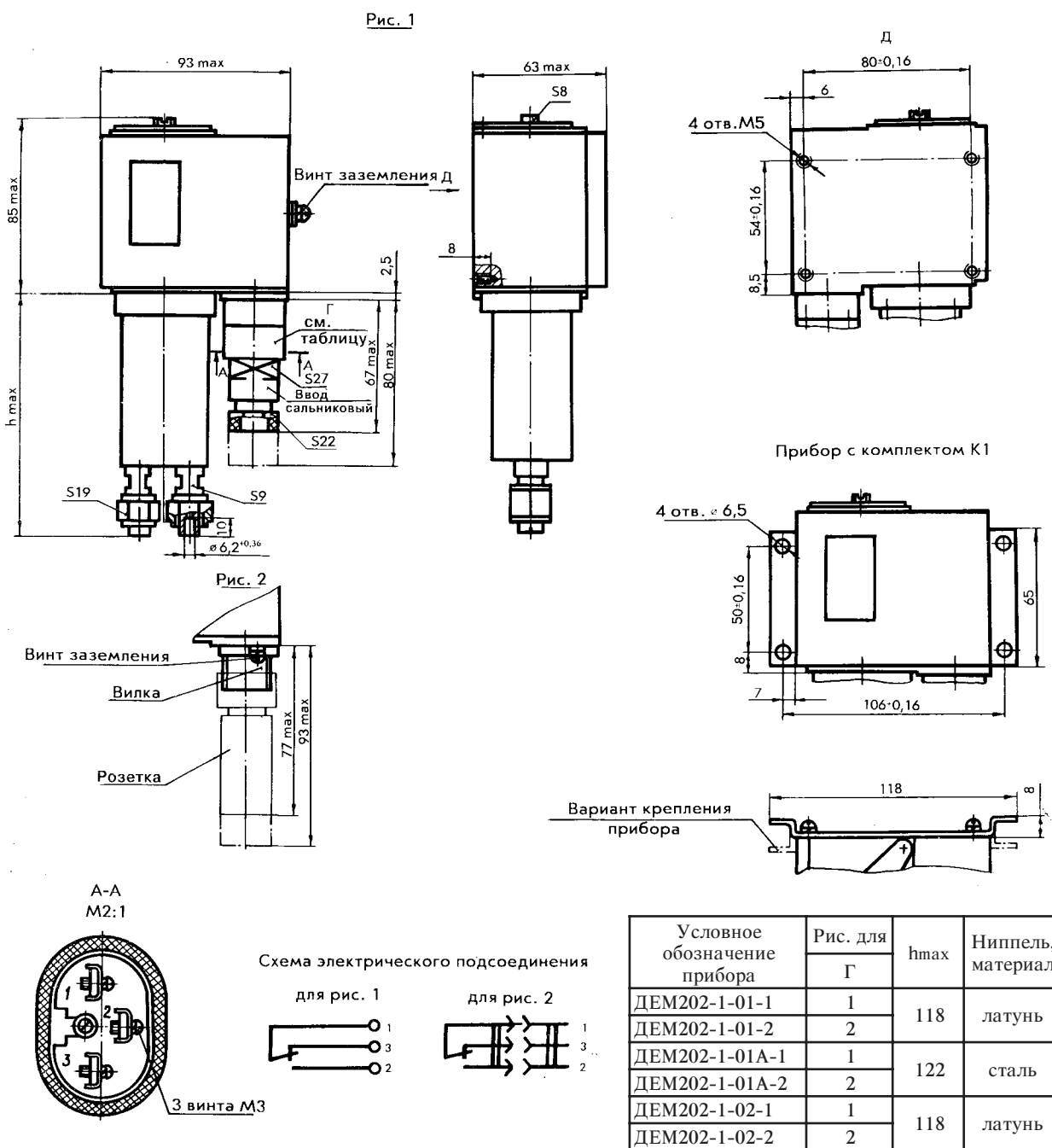


## ГАБАРИТНЫЕ И ПРИСОЕДИНИТЕЛЬНЫЕ РАЗМЕРЫ



Заказ 2290

Система менеджмента качества  
 ЗАО «ОРЛЭКС» получила  
 одобрение Регистра Ллойда  
 на соответствие стандартам:  
 ISO 9001:2000;  
 BS EN ISO 9001:2000;  
 DIN EN ISO 9001:2000;  
 NEN EN ISO 9001:2000.  
 Сертификат одобрения № 922155



№ 01-024

## ДАТЧИКИ-РЕЛЕ РАЗНОСТИ ДАВЛЕНИЯ ДЕМ202

Предназначены для контроля и двухпозиционно-регулируемого регулирования разности давлений жидких и газообразных сред в холодильных установках, применяемых на судах, железнодорожном и автомобильном транспорте, а также в стационарных холодильных установках и других системах и устройствах.

Контролируемые среды: хладоны, воздух, масла (для ДЕМ202), аммиак (для ДЕМ202А).

Отличаются высокой устойчивостью к динамическим нагрузкам (вибрация, удары, тряска, наклоны), защищенностью от воздействия пыли, воды и других факторов окружающей среды.

Степень защиты корпуса приборов — IP64.



Имеют одобрение Российского Морского Регистра Судоходства, сертифицированы Регистром Ллойда (Великобритания).

### ТЕХНИЧЕСКИЕ ДАННЫЕ

Основные технические данные приведены в таблице.

Таблица

Условное обозначение прибора	Пределы уставок	В мегапаскалях	
		Зона возврата нерегулируемая, не более	Максимальная допускаемая разность давлений контролируемой среды
ДЕМ202-1-01-1 ДЕМ202-1-01-2 ДЕМ202-1-01А-1 ДЕМ202-1-01А-2	от 0,02 до 0,6	0,05	3,0
ДЕМ202-1-02-1 ДЕМ202-1-02-2	от 0,02 до 0,25	0,03	2,2

Зона возврата направлена в сторону повышения разности давлений контролируемой среды относительно уставки.

Коммутируемая мощность контактов при эксплуатации в цепях постоянного тока напряжением 24...220 В при минимальном токе 0,05 А, Вт 60

Ток при эксплуатации в цепях переменного тока напряжением 127...380 В частотой 50(60) Гц при  $\cos \varphi \geq 0,6$ , А:

максимальный 6  
 минимальный 0,1  
 Температура окружающего воздуха, °С: -50...+70 (для ДЕМ202-1-01А -30...+70)  
 Климатические исполнения: ОМ категории 5, Т категории 2, ТМ категории 2

Масса, кг 1,1

В зависимости от способа электроподсоединений приборы поставляются в исполнениях с сальниковым вводом — последняя цифра в обозначении модификации 1; с соединителем — последняя цифра в обозначении модификации 2.

При заказе прибора указываются: наименование, условное обозначение прибора, обозначение технических условий.

Пример заказа прибора ДЕМ202-1-01 с соединителем: «Датчик-реле разности давлений ДЕМ202-1-01-2 ТУ 25-7301.0029-88».

По отдельному заказу могут поставляться комплектные принадлежности для монтажа на объекте (комплект К1).