

Датчик-реле давления ДДМ-102

Рис. 1

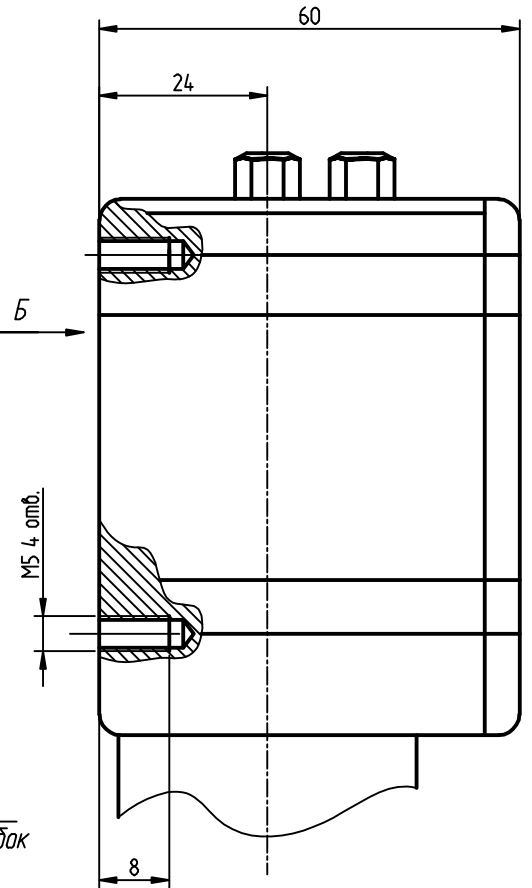
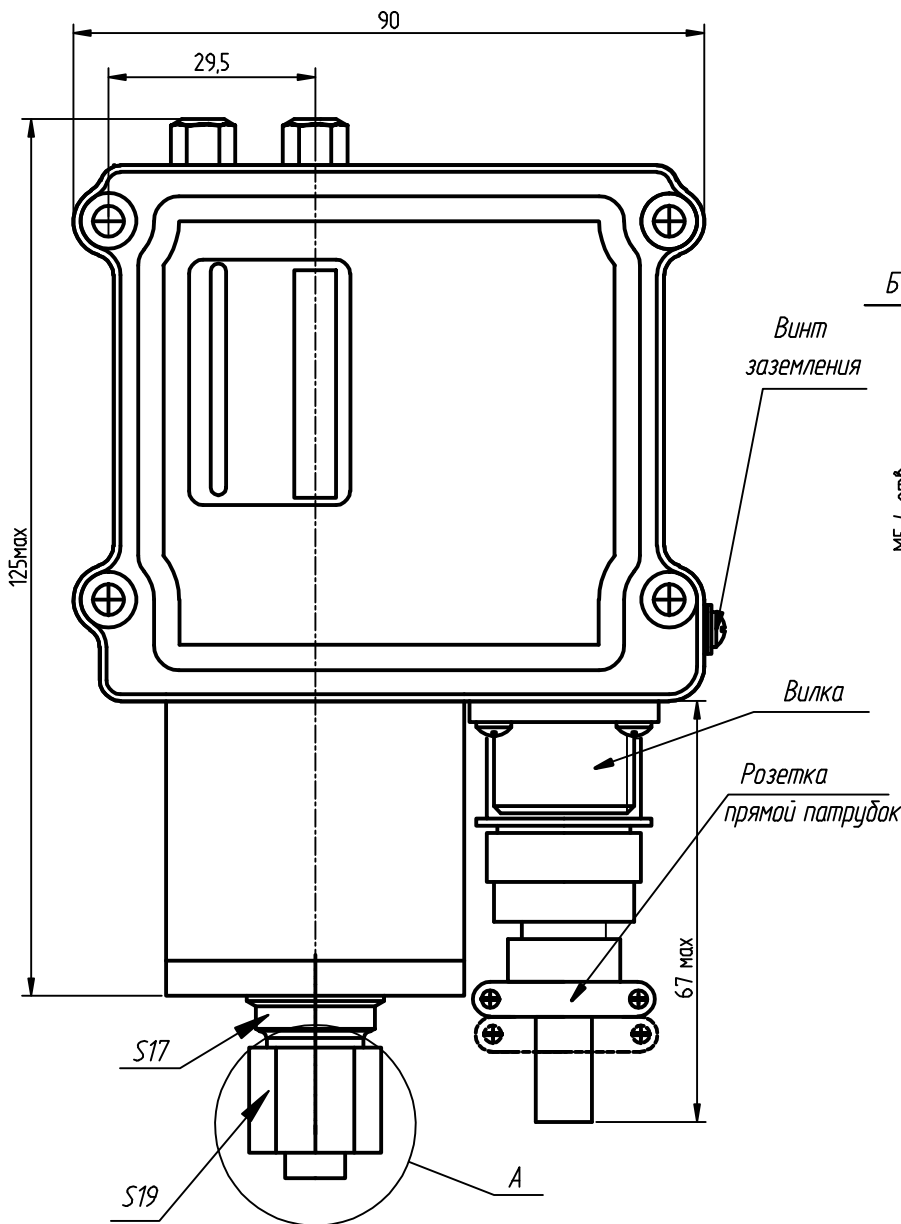
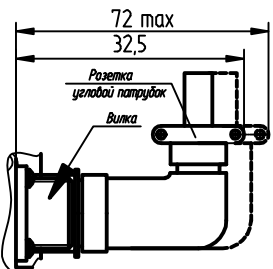


Рис. 2 (1:2) (повернуто) остальное см. рис. 1



Направление патрубка
в сторону лицевой части
датчика

Б (1:2)
Габариты крепежных отверстий

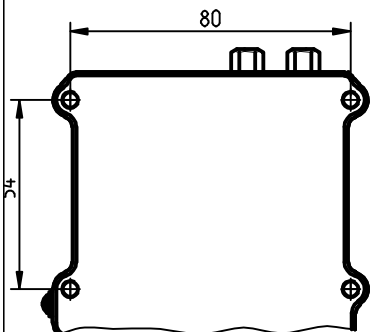
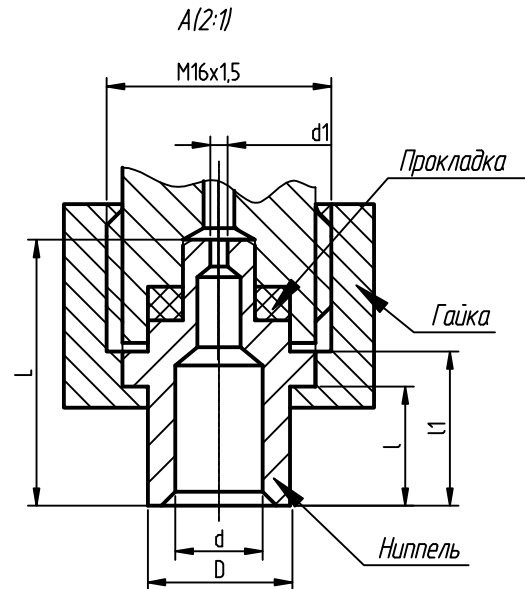
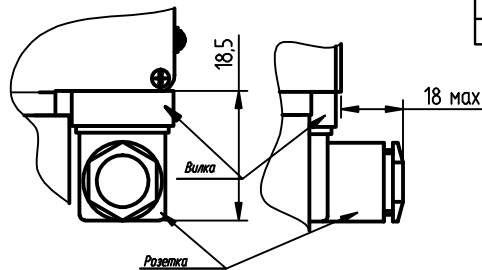


Рис. 3 (1:2) остальное см. рис. 1
Соединитель электрический СЭ11-19



Обозначение ниппеля	D	d	d1	L	l	l1	Материал
Ниппель №1	10	6,2	0,8 ^{+0,16}	20	8,5	10	латунь
Ниппель №2	10	6,2	3 ^{+0,1}	20	8,5	10	латунь
Ниппель №3	8,95	6 ^{+0,12}	3 ^{+0,1}	26,5	14	12	сталь
Ниппель №4	10	6,2	0,8 ^{+0,16}	20	8,5	10	сталь
Ниппель №5	10	6,2	3 ^{+0,1}	20	8,5	10	сталь

Схема электрического подсоединения

