

### ПРИБОР КОНТРОЛЯ ТЕМПЕРАТУРЫ ОДНОКАНАЛЬНЫЙ НА ДВЕ УСТАВКИ СРАБАТЫВАНИЯ С БЛОКОМ ЦИФРОВОЙ ИНДИКАЦИИ ПКТ2у-БИ

Предназначен для автоматического контроля и защиты по температуре различных энергетических и технологических установок и процессов в замкнутой местной системе сигнализации и команд (замыкание или размыкание соответствующих выходных контактов) при достижении контролируемой температурой заданных значений уставок срабатывания, а также цифровой индикации текущего значения температуры в заданном диапазоне контроля с дискретностью через 1 °С.

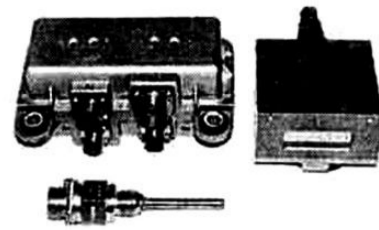
Состоит из электронного блока БКТ2уИ, датчика температуры ДТ типа (ТСР-037Д с градуировкой 100П или ТСМ с градуировкой 50М) и блока цифровой индикации БИ.

Рабочее положение прибора любое. Линия связи электронного блока с датчиком (при использовании кабеля или жгута) и медными жилами сечением не менее 0,35 мм<sup>2</sup> — до 10 м; с блоком БИ — до 50 м.

В комплект поставки входят ответные части (розетки) разъемов. Степень защиты корпусов — IP54 (БКТ2уИ), IP44 (БИ) по ГОСТ 14254-80, вибро-, удароустойчивое исполнение.

#### ТЕХНИЧЕСКИЕ ДАННЫЕ

Диапазон контролируемых температур (значений уставок), °С 0 - +200  
 Зона возврата, °С, не более 3 ± 2; 8 ± 2; 15 ± 3  
 Диапазон цифровой индикации, °С 0-100; 0-150; 0-200  
 Допустимая погрешность уставок срабатывания, °С, не более ± 2  
 Погрешность цифровой индикации в зависимости от диапазона, °С, не более ± 2; ± 4; ± 8  
 Обеспечивает надежную работу в условиях:  
 - температуры окружающего воздуха, °С -50 - +60 (БКТ2уИ) -10 - +50 (БИ)  
 - атмосферного давления, МПа (мм.рт.ст.) 0,06 - 0,106 (420-800)  
 - относительной влажности воздуха при температуре плюс 35 °С, % до 98  
 - морского тумана;  
 - внешних магнитных полей, образующих: переменным током с частотой 50 или 400 Гц, А/м, не более 80 постоянным током, А/м, не более 400  
 - вибрации электронного блока: с частотой до 80 Гц при ускорении до 39,6 м/с<sup>2</sup> (4g).



с частотой свыше 80 до 200 Гц при ускорении 19,8 м/с<sup>2</sup> (2g);  
 - вибрации датчиков прибора: с частотой до 100 Гц при ускорении 39,6 м/с<sup>2</sup> (4g), с частотой свыше 100 до 160 Гц при ускорении 14,7 м/с<sup>2</sup> (1,5g), с частотой свыше 160 до 800 Гц при ускорении 29,4 м/с<sup>2</sup> (3g) и акустических шумов частотой свыше 800 до 10000 Гц с уровнем звукового давления до 100 дБ;  
 - многократных ударов с ускорением до 147 м/с<sup>2</sup> (15g) с длительностью импульса 5-10 мс;  
 - вибрации блока БИ: с частотой до 100 Гц при ускорении до 39,6 м/с<sup>2</sup> (4g) - многократных ударов с ускорением до 49,2 м/с<sup>2</sup> (5g) с длительностью импульса 10-15 мс.

Не изменяет основные параметры после пребывания в отключенном состоянии при температуре от минус 60 до плюс 70 °С, а также после воздействия одиночных ударов с ускорением 981 м/с<sup>2</sup> (100g).

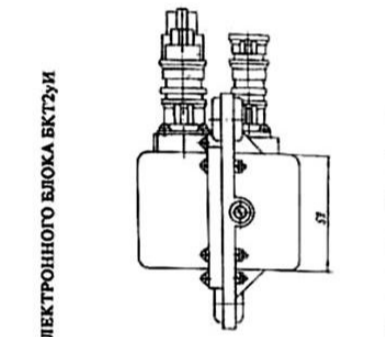
Питание — от аккумуляторной батареи или от источника постоянного тока с коэффициентом пульсации до 8 %, напряжением от 18 до 33 В.

По заказу потребителя может быть разработана прибор с питанием от сети переменного тока напряжением 220 В частотой 50 Гц. Обеспечивает не менее 25000 циклов срабатывания при коммутации тока до 1 А или 100000 циклов при токе до 0,5 А с напряжением до 30 В при активной нагрузке.

Потребляемая мощность, Вт, не более 10  
 Масса прибора, кг, не более 2,5

При заказе прибора указывается: наименование, условное обозначение прибора, значение уставок и направления срабатывания (↑ — для уставок, срабатывающих при повышении, ↓ — для уставок, срабатывающих при понижении контролируемого параметра), значения зон возврата для каждой уставки срабатывания, диапазон цифровой индикации, обозначение технических условий.

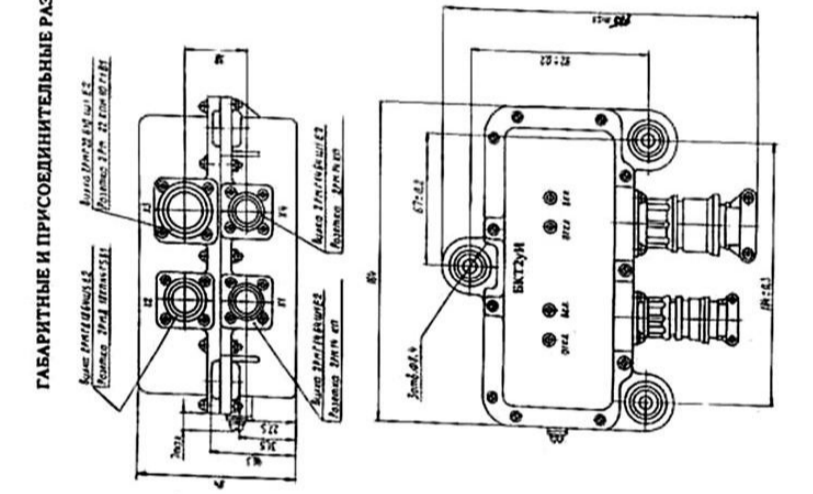
Пример заказа прибора контроля температуры одноканального с двумя уставками срабатывания: 5 °С с зоной возврата 8 °С; 95 °С с зоной возврата 15 °С, срабатывающего соответственно при повышении и при понижении контролируемой температуры, диапазон цифровой индикации 0-150 °С.  
 \*Прибор ПКТ2у-БИ -5 °С ↓, 8 -95 °С ↑, 15, 0-150 °С, ТУ 4218-135-00227459-95.\*



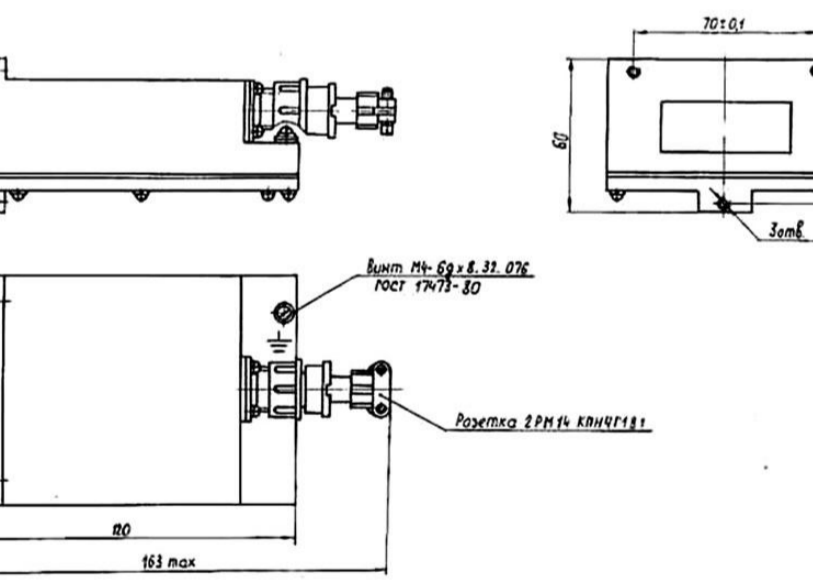
ГАБАРИТНЫЕ И ПРИСОЕДИНИТЕЛЬНЫЕ РАЗМЕРЫ ЭЛЕКТРОННОГО БЛОКА БКТ2уИ



При поставке приборов розетки на блок не устанавливаются. Розетки с блоком цифрового индикатора "устанавливаются" (розетки)



ГАБАРИТНЫЕ И ПРИСОЕДИНИТЕЛЬНЫЕ РАЗМЕРЫ БЛОКА ЦИФРОВОЙ ИНДИКАЦИИ БИ



ГАБАРИТНЫЕ И ПРИСОЕДИНИТЕЛЬНЫЕ РАЗМЕРЫ ДАТЧИКА ТЕМПЕРАТУРЫ ДТ (ТЕРМОПРЕОБРАЗОВАТЕЛЯ СОПРОТИВЛЕНИЯ ТСР-037Д)

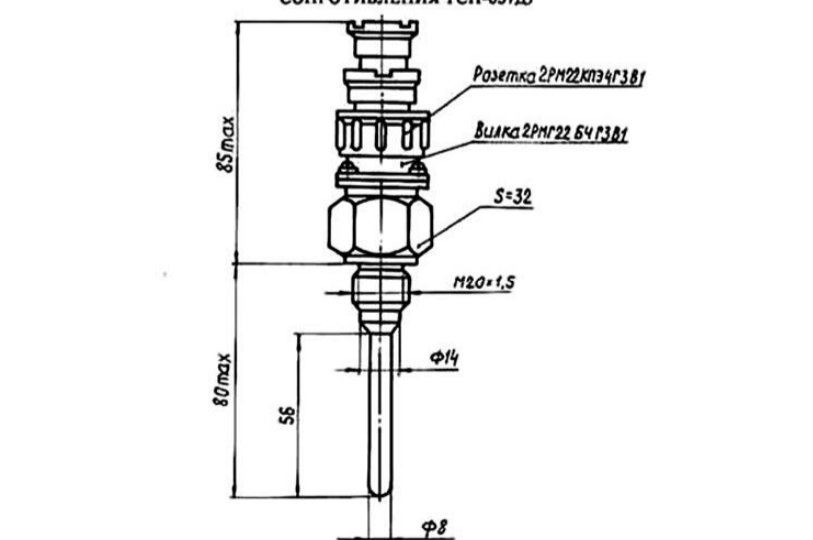


СХЕМА ВНЕШНИХ СОЕДИНЕНИЙ ПРИБОРОВ ПКТ2у-БИ

Монтаж производить экранированным медным проводом или кабелем с сечением жил не менее 0,35 мм<sup>2</sup>.